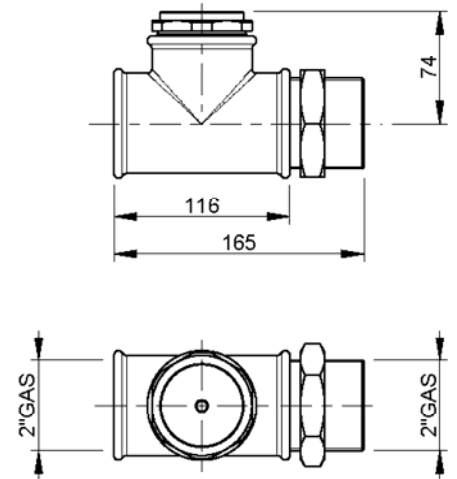


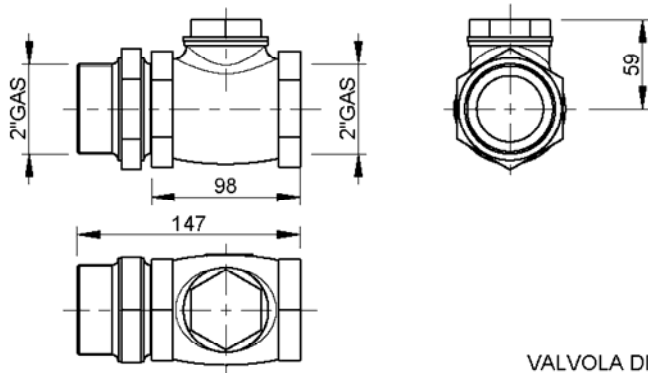
1 - F7NG
 FILTRO IN ASPIRAZIONE
 INLET FILTER

Scala-Scale 1:10



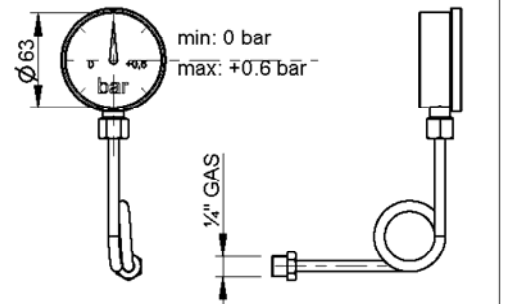
2 - SV7T
 VALVOLA DI SOVRAPPRESSIONE
 OVERPRESSURE RELIEF VALVE

Scala-Scale 1:5



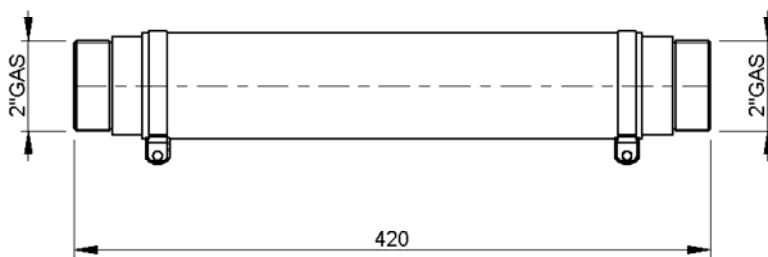
3 - VR7
 VALVOLA DI RITEGNO
 NON RETURN VALVE

Scala-Scale 1:5



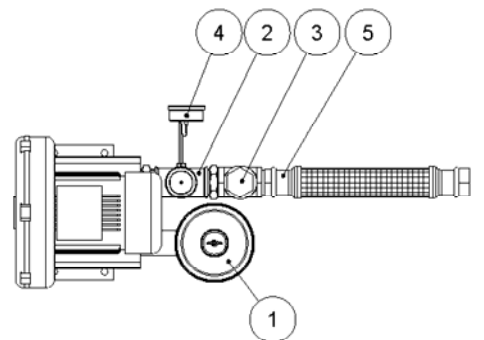
4
 MANOMETRO
 PRESSURE GAUGE

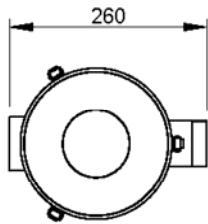
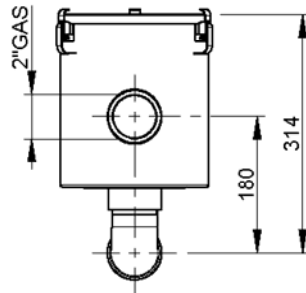
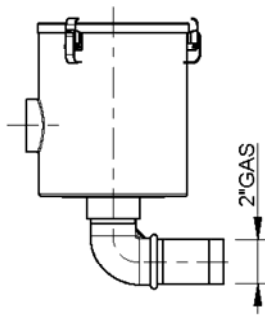
Scala-Scale 1:5



5 - FH7
 MANICOTTO FLESSIBILE
 FLEXIBLE HOSE

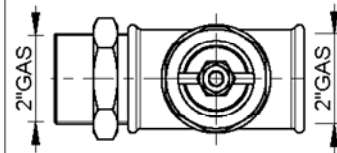
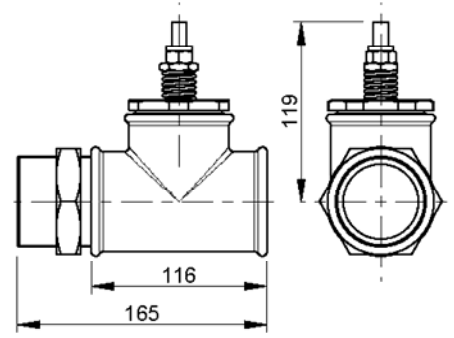
Scala-Scale 1:5





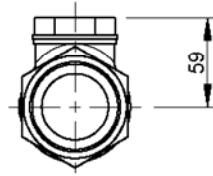
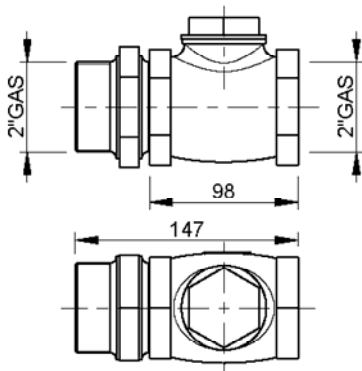
Scala-Scale 1:10

1 - IF7AH
 FILTRO IN ASPIRAZIONE
 INLET FILTER



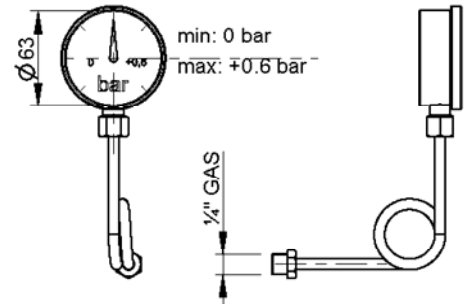
Scala-Scale 1:5

2 - VSV7
 VALVOLA ROMPIVUOTO
 VACUUM RELIEF VALVE



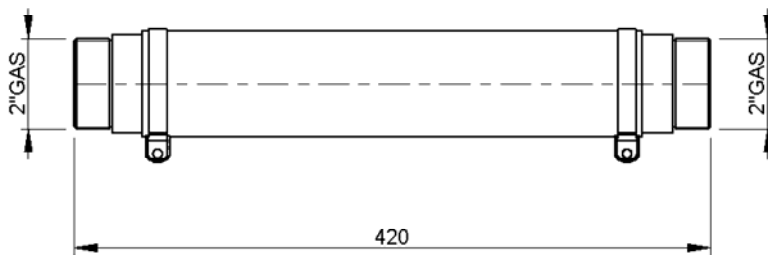
Scala-Scale 1:5

3 - VR7
 VALVOLA DI RITEGNO
 NON RETURN VALVE



Scala-Scale 1:5

4
 VUOTOMETRO
 VACUUM GAUGE



Scala-Scale 1:5

5 - FH7
 MANICOTTO FLESSIBILE
 FLEXIBLE HOSE

