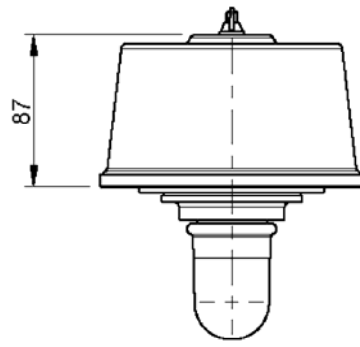
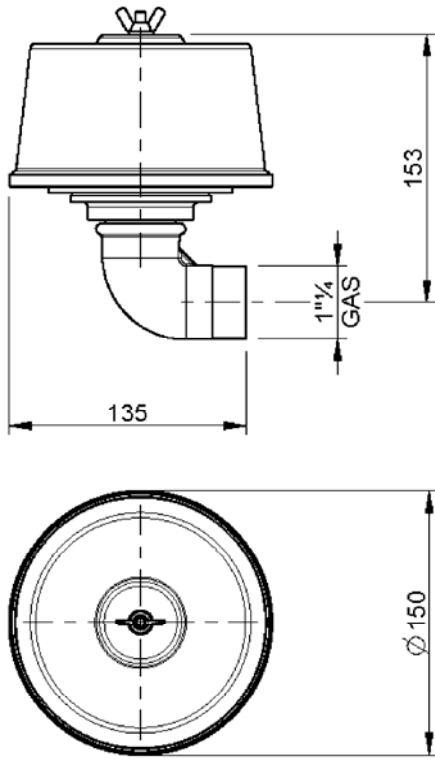


kg 1.1



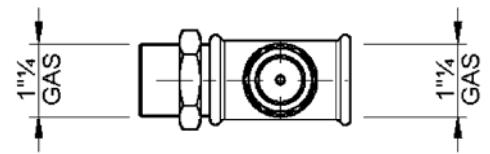
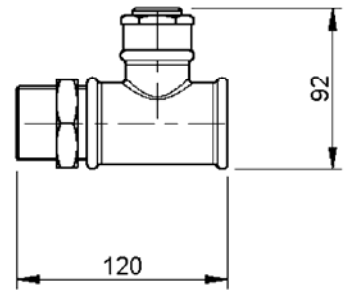
1 - F5G

FILTRO A CARTUCCIA
CARTRIDGE FILTER

scala-scale 1:5

kg 0.8

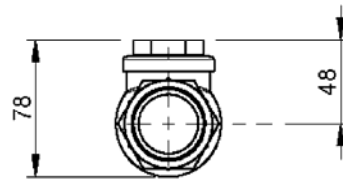
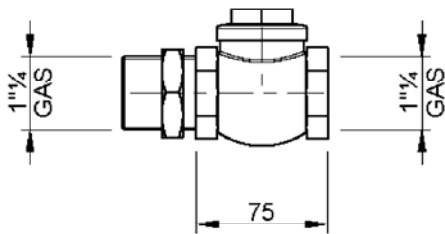
scala-scale 1:5



2 - SV5/4T

VALVOLA DI SOVRAPPRESSIONE
PRESSURE RELIEF VALVE

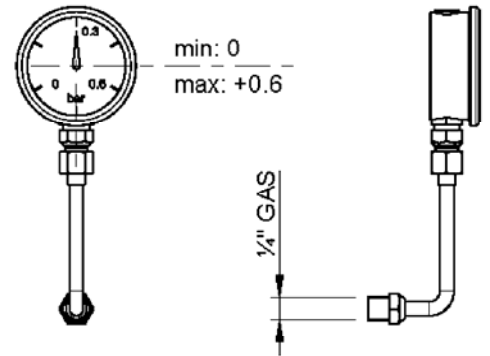
kg 0.9



3 - VR5

VALVOLA DI RITEGNO
NON RETURN VALVE

scala-scale 1:5

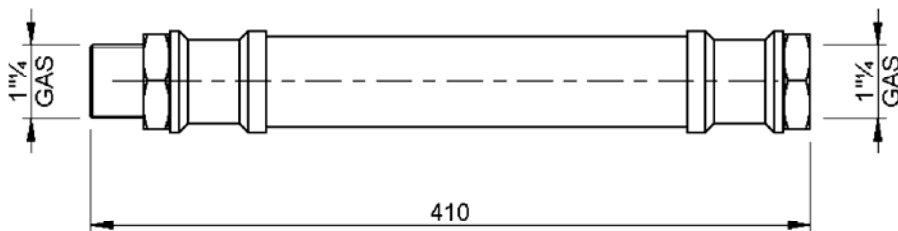


4

MANOMETRO
PRESSURE GAUGE

scala-scale 1:5

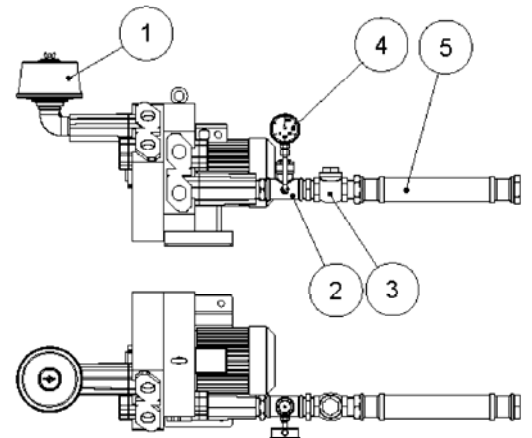
kg 0.9



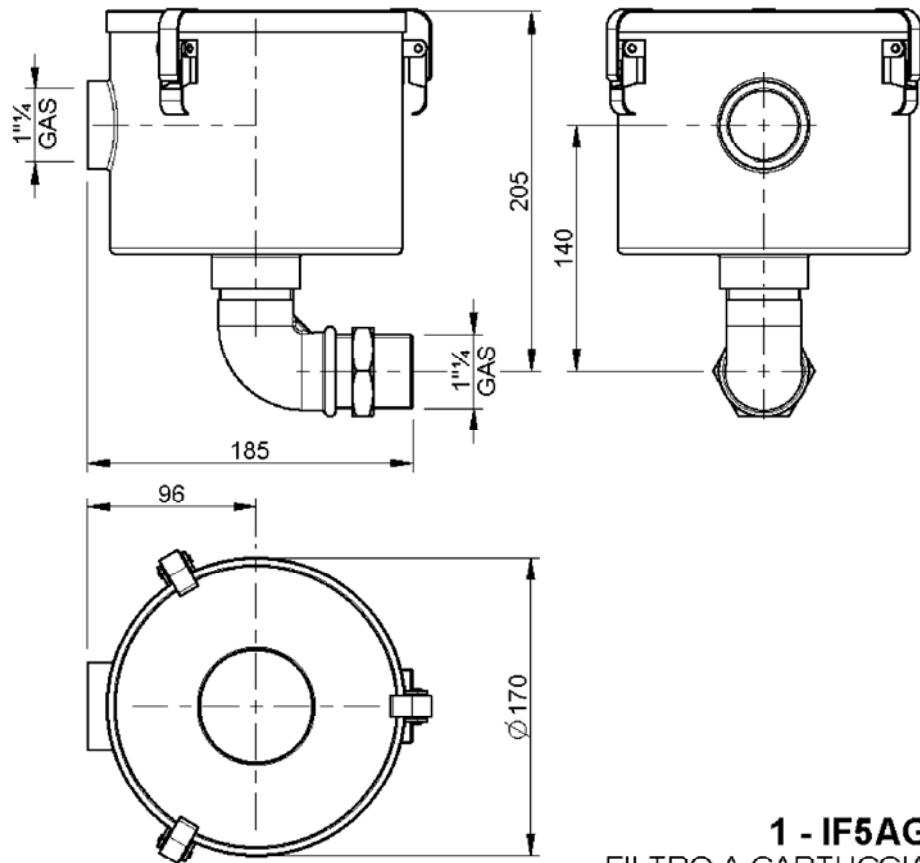
5 - FH5

MANICOTTO FLESSIBILE
FLEXIBLE HOSE

scala-scale 1:5



kg 2.7

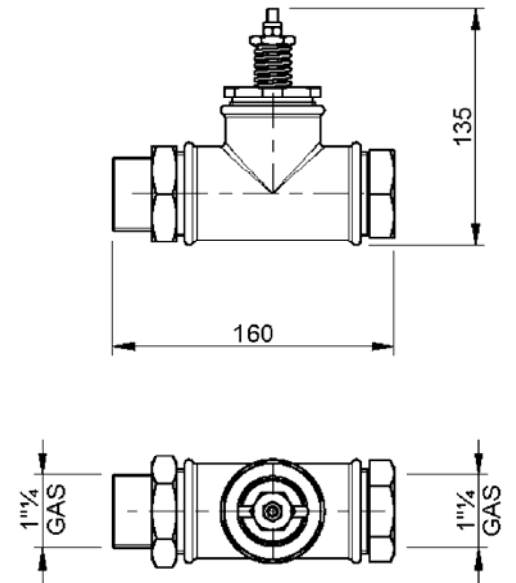


scala-scale 1:5

1 - IF5AG
FILTRO A CARTUCCIA
CARTRIDGE FILTER

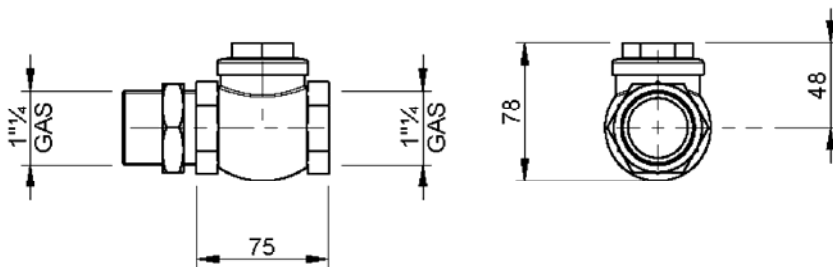
kg 1.5

scala-scale 1:5



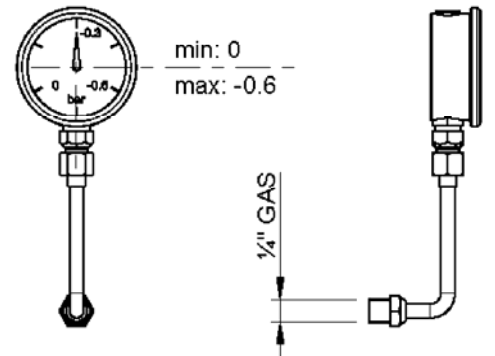
2 - VSV5/6
VALVOLA ROMPIVUOTO
VACUUM RELIEF VALVE

kg 0.9



scala-scale 1:5

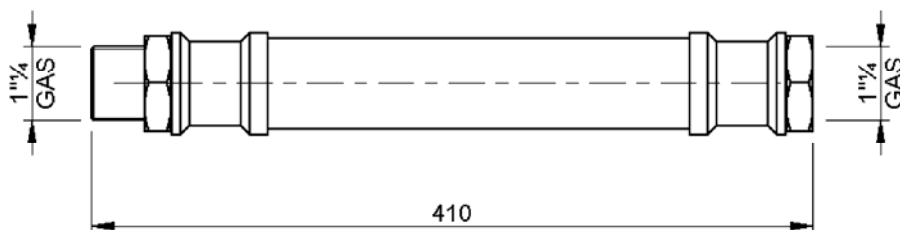
3 - VR5
VALVOLA DI RITEGNO
NON RETURN VALVE



scala-scale 1:5

4
VUOTOMETRO
VACUUM GAUGE

kg 0.9



scala-scale 1:5

5 - FH5
MANICOTTO FLESSIBILE
FLEXIBLE HOSE

