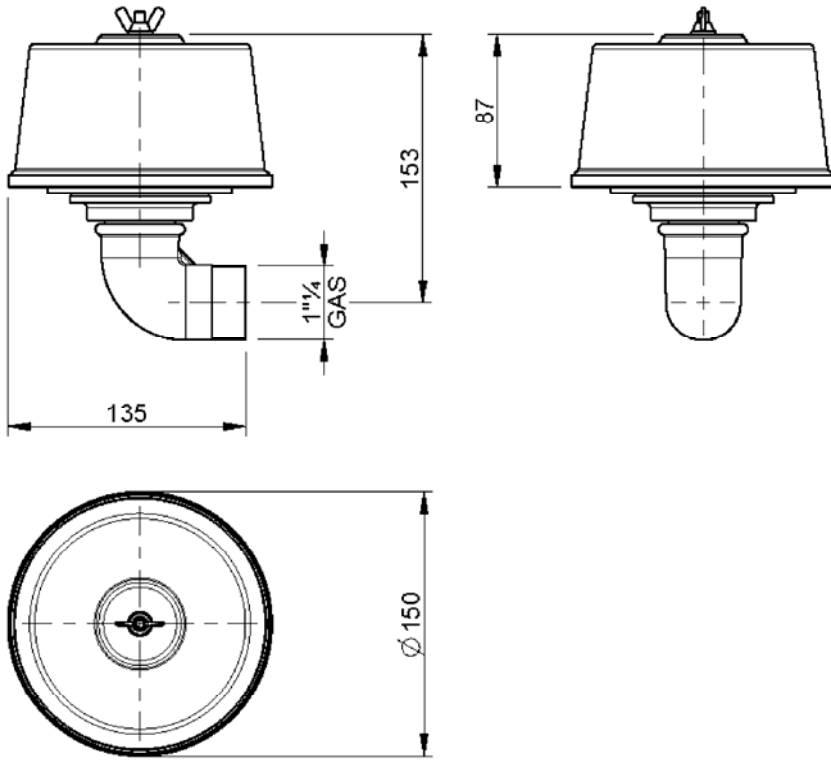


kg 1.1



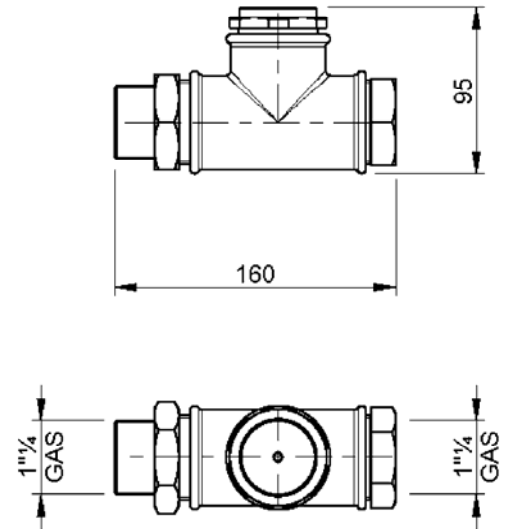
**1 - F5G**

FILTRO A CARTUCCIA  
CARTRIDGE FILTER

scala-scale 1:5

kg 1.5

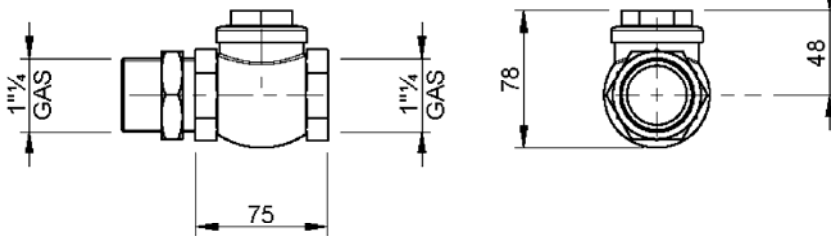
scala-scale 1:5



**2 - SV5/6T**

VALVOLA DI SOVRAPPRESSIONE  
PRESSURE RELIEF VALVE

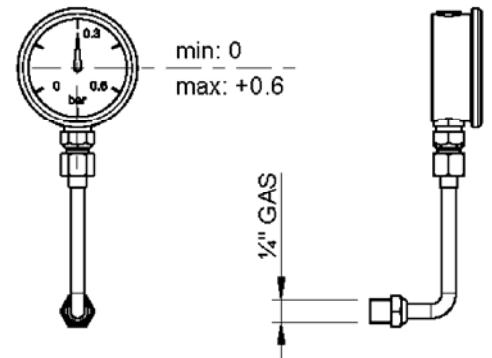
kg 0.9



**3 - VR5**

VALVOLA DI RITEGNO  
NON RETURN VALVE

scala-scale 1:5



**4**

MANOMETRO  
PRESSURE GAUGE

scala-scale 1:5

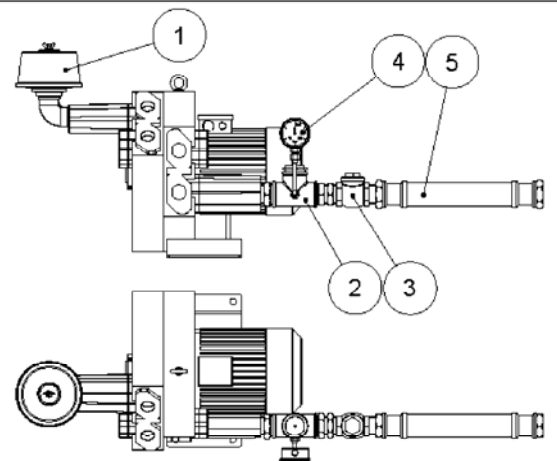
kg 0.9



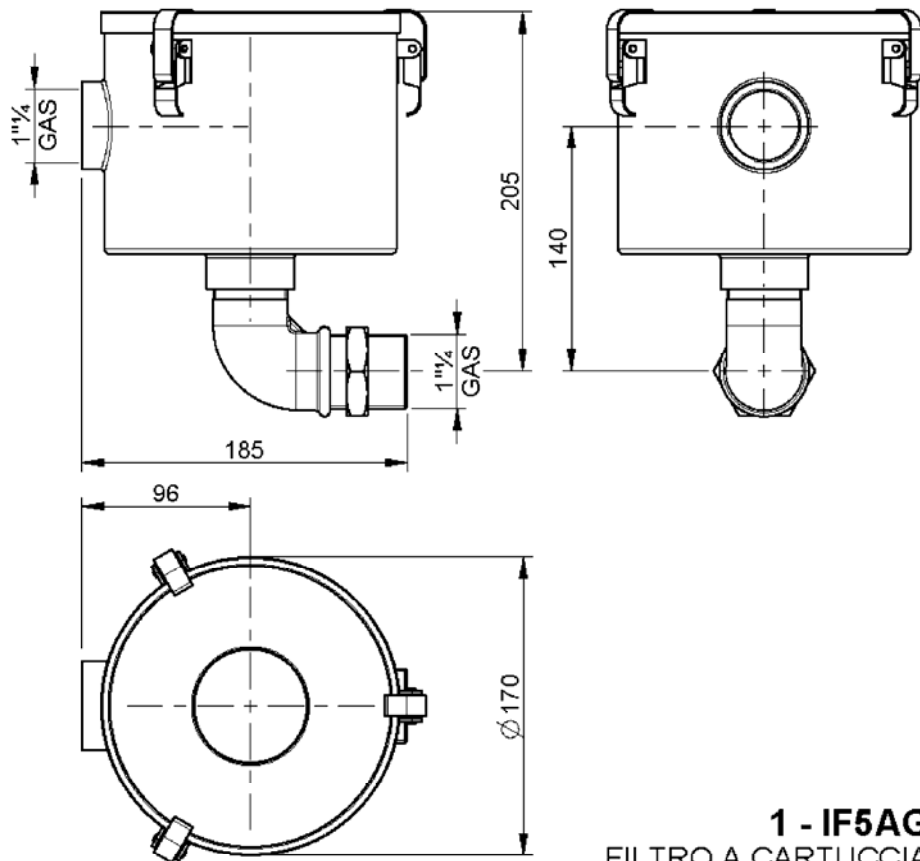
**5 - FH5**

MANICOTTO FLESSIBILE  
FLEXIBLE HOSE

scala-scale 1:5



kg 2.7

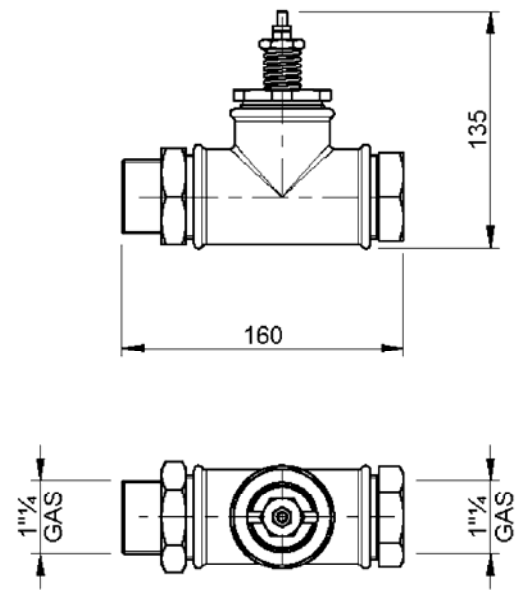


scala-scale 1:5

**1 - IF5AG**  
FILTRO A CARTUCCIA  
CARTRIDGE FILTER

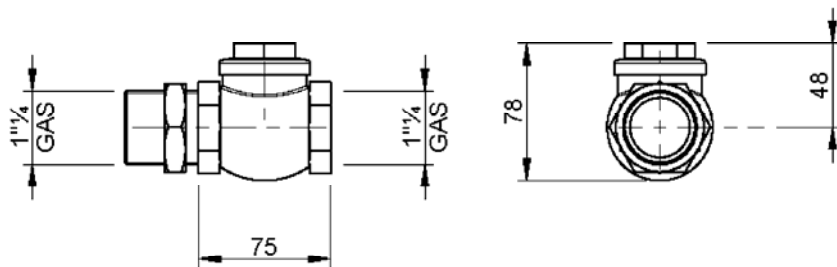
kg 1.5

scala-scale 1:5



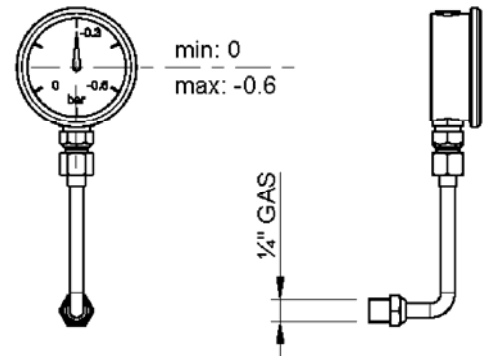
**2 - VSV5/6**  
VALVOLA ROMPIVUOTO  
VACUUM RELIEF VALVE

kg 0.9



scala-scale 1:5

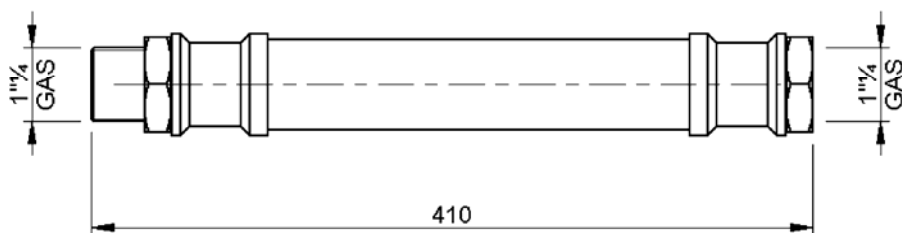
**3 - VR5**  
VALVOLA DI RITEGNO  
NON RETURN VALVE



scala-scale 1:5

**4**  
VUOTOMETRO  
VACUUM GAUGE

kg 0.9



scala-scale 1:5

**5 - FH5**  
MANICOTTO FLESSIBILE  
FLEXIBLE HOSE

