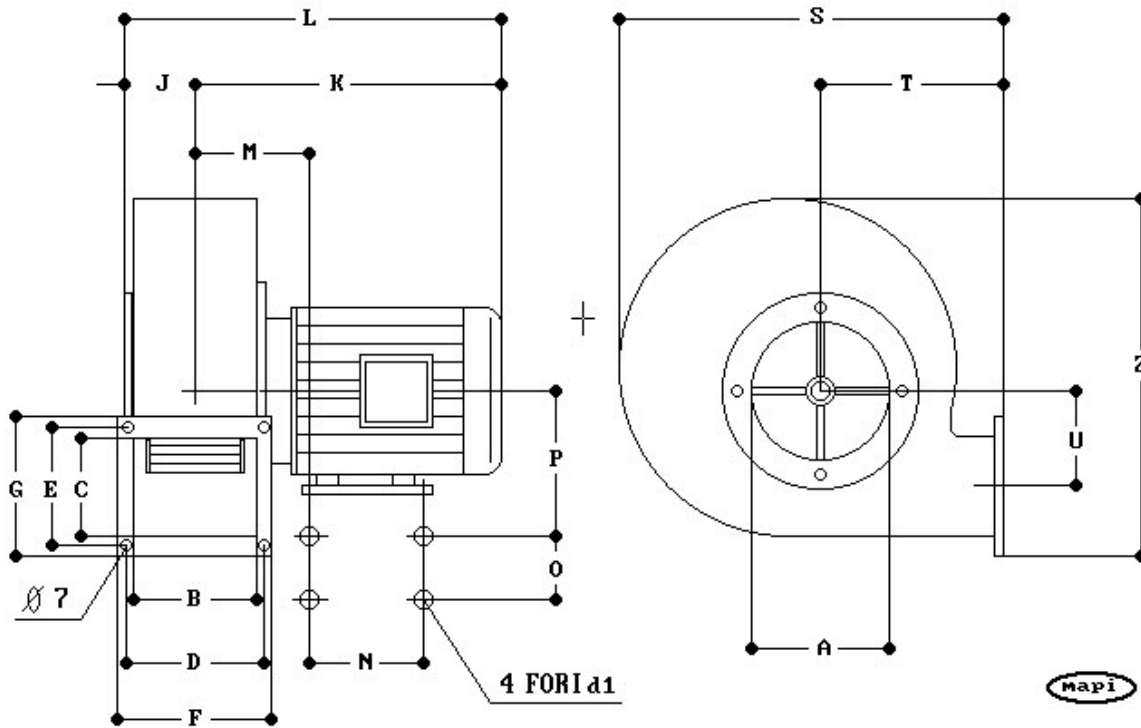
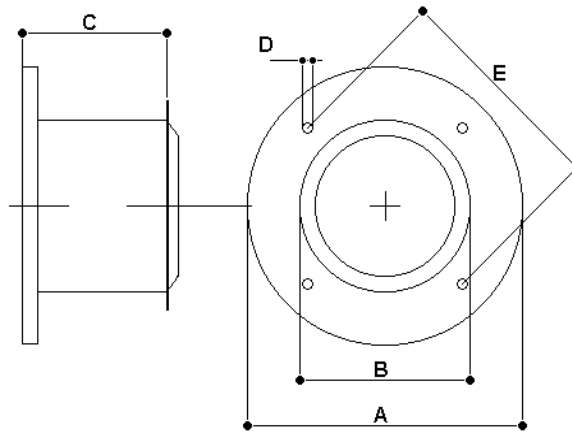


# INGOMBRO VENTILATORI SERIE VCN



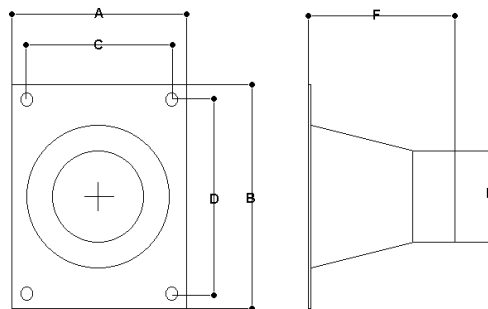
TIPO	Potenza motore Kw	Poli	G.zza mot.	Peso Kg	A	B	C	D	E	F	G	J	K	L	M	N	O	P	S	T	U	Z	d1
VCN 2.20	0.09	2	50S	2.9	100	70	60	85	75	98	88	39	178	217	-	-	-	-	170	82	64	185	
VCN 2.25	0.09	2	50S	2.9	130	85	85	110	110	128	128	45	183	228	-	-	-	-	220	102	96	260	
VCN 2.30	0.18	2	63	5.2	130	85	85	110	110	128	128	46	235	281	85	80	100	63	220	102	96	260	4x7
VCN 4.30	0.12	4	63	4.8	130	85	85	110	110	128	128	46	235	281	85	80	100	63	220	102	96	260	4x7
VCN 2.40	0.25	2	63	5.8	130	110	85	135	110	150	130	59	246	305	97	80	100	63	220	102	96	260	4x7
VCN 4.40	0.12	4	63	4.8	130	110	85	135	110	150	130	59	246	305	97	80	100	63	220	102	96	260	4x7
VCN 2.50	0.37	2	71	8	155	110	110	135	135	150	150	59	265	324	102	90	112	71	270	120	115	320	4x7
VCN 2.50+	0.55	2	71	8.5	155	110	110	135	135	150	150	59	265	324	102	90	112	71	270	120	115	320	4x7
VCN 4.50	0.12	4	63	6.4	155	110	110	135	135	150	150	59	246	305	97	80	100	63	270	120	115	320	4x7
VCN 2.55	0.55	2	71	8.5	175	110	110	135	135	150	150	59	265	324	102	90	112	71	270	120	115	320	4x7
VCN 2.55+	0.75	2	80	11.5	175	110	110	135	135	150	150	59	265	324	102	90	112	71	270	120	115	320	4x7
VCN 4.55	0.18	4	63	6.8	175	110	110	135	135	150	150	59	246	305	97	80	100	63	270	120	115	320	4x7
VCN 2.60	1.1	2	80	14.5	200	140	140	170	170	190	190	74	308	382	124	100	125	80	335	148	145	400	4x10
VCN 2.60+	1.5	2	90	18	200	140	140	170	170	190	190	74	321	395	130	100	140	90	335	148	145	400	4x10
VCN 4.60	0.25	4	71	10.5	200	140	140	170	170	190	190	74	282	356	119	90	112	71	335	148	145	400	4x7
VCN 6.60	0.09	6	63	9.5	200	140	140	170	170	190	190	74	263	337	114	80	100	63	335	148	145	400	4x7

## RACCORDO FLANGIATO PER VENTILATORI SERIE VCN



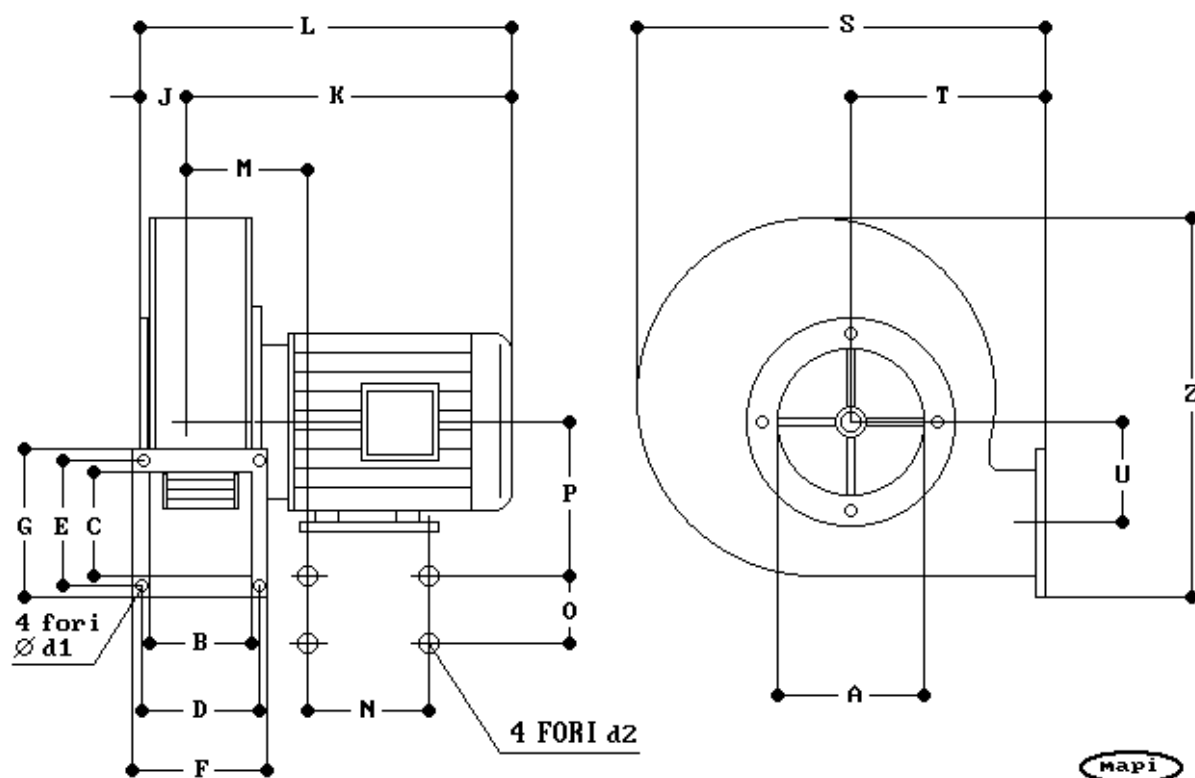
	A	B	C	D	E
VCN .20	140	100	37	4.5	116
VCN .25	175	130	37	4.5	150
VCN .30	175	130	37	4.5	150
VCN .40	175	130	37	4.5	150
VCN .50	200	155	37	4.5	176
VCN .55	210	155	37	4.5	195
VCN .60	240	200	37	4.5	225

## RACCORDO QUADRO/TONDO PER VENTILATORI SERIE VCN



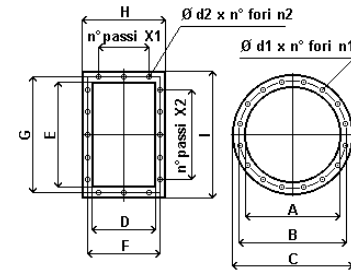
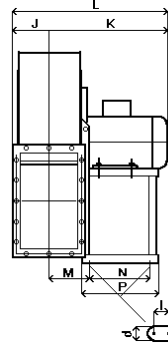
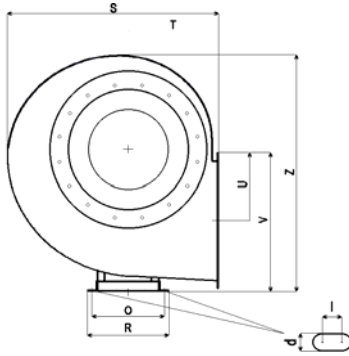
	A	B	C	D	E	F
VCN .20	88	98	75	85	59	40
VCN .25	128	128	110	110	78	60
VCN .30	128	128	110	110	78	60
VCN .40	130	150	110	135	98	60
VCN .50	150	150	135	135	118	65
VCN .55	150	150	135	135	118	65
VCN .60	190	190	170	170	147	80

# INGOMBRO VENTILATORI SERIE VCNP



TIPO	Potenza motore Kw	Poli	G.zza mot.	Peso Kg	A	B	C	D	E	F	G	J	K	L	M	N	O	P	S	T	U	Z	d1
VCNP 16	0.09	2	50S	5	125	50	50	70	70	98	98	28	177	205	-	-	-	-	227	104	100	258	4x7
VCNP 20	0.18	2	63	8	100	60	60	85	85	105	105	33	222	255	72	80	100	63	290	145	116	298	4x7
VCNP 25	0.37	2	71	13	115	65	65	95	95	120	120	36	243	279	80	90	112	71	337	165	146	360	4x9
VCNP 28	0.55	2	71	15	120	85	85	110	110	128	128	46	253	299	90	90	112	71	373	183	156	400	4x9
VCNP 30	0.75	2	80	20	130	85	85	110	110	128	128	46	279	325	95	100	125	80	402	196	173	426	4x9
VCNP 35	1.5	2	90	29	140	90	90	114	114	140	140	49	295	344	104	100	140	90	460	220	208	503	4x9
VCNP 35 S	2.2	2	90	33	160	90	90	114	114	140	140	49	335	384	104	100	140	90	460	220	208	503	4x9
VCNP 40	2.2	2	90	35	160	90	90	114	114	140	140	49	335	384	104	100	140	90	516	248	234	553	4x9

# Dimensioni d'ingombro serie VCB

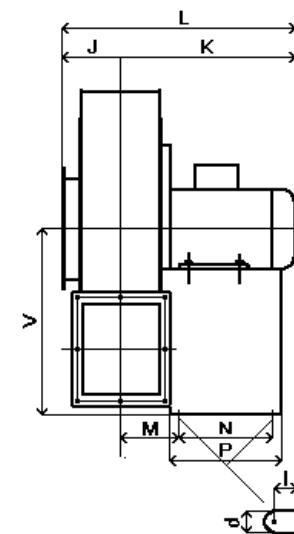
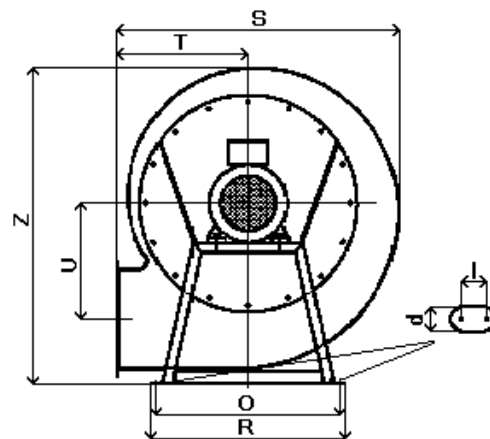
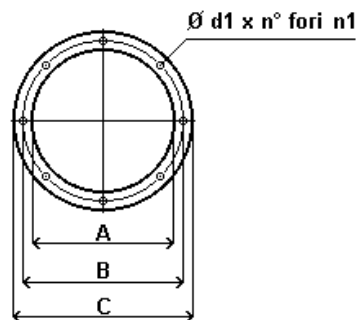
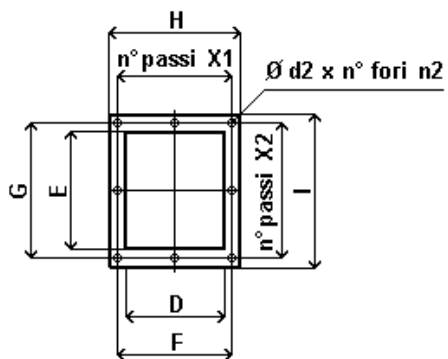


Orientamento RD-LG 180° - 225° a richiesta

Modello	Motore	A	B	C	d1xn1	D	E	F	G	H	I	d2xn2	X1	X2	J	K	L	M	N	O	dxl	P	R	S	T	U	V	Z	PD <sup>2</sup>	kg
VCB4.20	63B-4	198	230	250	M6x8	160	163	190	190	215	215	9x8	2x95	2x95	85	280	365	136	76	268	10x10	126	294	339	142	138	255	422	0,046	15
VCB2.20	80B-2	198	230	250	M6x8	160	163	190	190	215	215	9x8	2x95	2x95	85	330	415	136	116	268	10x10	166	294	339	142	138	255	422	0,05	22
VCB2.20+	90S-2	198	230	250	M6x8	160	163	190	190	215	215	9x8	2x95	2x95	85	343	428	154	116	268	10x10	185	294	339	142	138	255	422	0,05	25
VCB4.25	71B-4	245	280	300	M6x8	200	203	230	230	255	255	9x8	2x115	2x115	105	320	425	154	96	296	10x10	146	329	419	172	178	315	522	0,11	22
VCB4.25+	80A-4	245	280	300	M6x8	200	203	230	230	255	255	9x8	2x115	2x115	105	346	451	154	116	296	10x10	167	329	419	172	178	315	522	0,11	26
VCB6.25	71A-6	245	280	300	M6x8	200	203	230	230	255	255	9x8	2x115	2x115	105	320	425	154	96	296	10x10	146	329	419	172	178	315	522	0,11	22
VCB4.30	80B-4	293	330	360	M8x8	240	243	271	271	296	296	11x8	2x135	2x135	125	365	490	177	116	340	10x10	167	373	497	200	218	375	622	0,24	34
VCB4.30+	90S-4	293	330	360	M8x8	240	243	271	271	296	296	11x8	2x135	2x135	125	380	505	177	126	340	10x10	176	373	497	200	218	375	622	0,24	38
VCB6.30	80A-6	293	330	360	M8x8	240	243	271	271	296	296	11x8	2x135	2x135	125	365	490	177	116	340	10x10	167	373	497	200	218	375	622	0,24	34
VCB4.35	90L-4	346	380	410	M8x8	280	283	316	316	346	346	11x8	2x158	2x158	145	430	575	203	130	380	14x14	181	414	577	230	258	440	727	0,45	53
VCB4.35+	100LA-4	346	380	410	M8x8	280	283	316	316	346	346	11x8	2x158	2x158	145	460	605	203	160	380	14x14	210	414	577	230	258	440	727	0,45	62
VCB4.35++	100LB-4	346	380	410	M8x8	280	283	316	316	346	346	11x8	2x158	2x158	145	495	640	203	160	380	14x14	210	414	577	230	258	440	727	0,45	66
VCB6.35	90S-6	346	380	410	M8x8	280	283	316	316	346	346	11x8	2x158	2x158	145	400	545	203	130	380	14x14	181	414	577	230	258	440	727	0,45	50
VCB4.40	100LB-4	395	430	460	M8x8	320	323	356	356	386	386	11x8	2x178	2x178	165	515	680	223	160	460	14x14	211	492	658	260	298	500	827	0,98	76
VCB4.40+	112M-4	395	430	460	M8x8	320	323	356	356	386	386	11x8	2x178	2x178	165	495	660	223	170	460	14x14	220	492	658	260	298	500	827	0,98	83
VCB4.40++	132 S-4	395	430	460	M8x8	320	323	356	356	386	386	11x8	2x178	2x178	165	540	705	223	220	460	14x14	271	492	658	260	298	500	827	0,98	113
VCB6.40	100L-6	395	430	460	M8x8	320	323	356	356	386	386	11x8	2x178	2x178	165	480	645	223	160	460	14x14	211	492	658	260	298	500	827	0,98	72
VCB4.45	132 S-4	445	480	510	M8x8	360	363	397	397	427	427	11x8	2x198,5	2x198,5	187	560	747	243	220	540	14x14	271	572	737	290	338	560	927	0,98	128
VCB4.45+	132M-4	445	480	510	M8x8	360	363	397	397	427	427	11x8	2x198,5	2x198,5	187	600	787	243	220	540	14x14	271	572	737	290	338	560	927	1,5	140
VCB4.45++	160M-4	445	480	510	M8x8	360	363	397	397	427	427	11x8	2x198,5	2x198,5	187	670	857	243	300	540	14x14	350	572	737	290	338	560	927	1,5	190
VCB6.45	112M-6	445	480	510	M8x8	360	363	397	397	427	427	11x8	2x198,5	2x198,5	187	515	702	243	170	540	14x14	221	572	737	290	338	560	927	1,5	99
VCB6.45+	132S-6	445	480	510	M8x8	360	363	397	397	427	427	11x8	2x198,5	2x198,5	187	560	747	243	220	540	14x14	271	572	737	290	338	560	927	1,5	128
VCB6.50	132MA-6	494	530	560	M8x8	400	403	440	440	467	467	11x8	2x220	2x220	207	620	827	263	221	570	14x14	272	606	817	320	378	620	1024	3,3	157
VCB6.50+	132MB-6	494	530	560	M8x8	400	403	440	440	467	467	11x8	2x220	2x220	207	620	827	263	221	570	14x14	272	606	817	320	378	620	1024	3,3	157
VCB6.50++	160M-6	494	530	560	M8x8	400	403	440	440	467	467	11x8	2x220	2x220	207	690	897	263	301	570	14x14	351	606	817	320	378	620	1024	3,3	207
VCB8.50	132S-8	494	530	560	M8x8	400	403	440	440	467	467	11x8	2x220	2x220	207	580	787	263	221	570	14x14	271	606	817	320	378	620	1024	3,3	144
VCB8.50+	132M-8	494	530	560	M8x8	400	403	440	440	467	467	11x8	2x220	2x220	207	620	827	263	221	570	14x14	271	606	817	320	378	620	1024	3,3	157
VCB6.55	132MB-6	544	580	610	M8x8	440	443	477	477	507	507	11x8	2x238,5	2x238,5	227	640	867	283	221	615	14x14	271	650	903	362	406	680	1125	5	171
VCB6.55+	160M-6	544	580	610	M8x8	440	443	477	477	507	507	11x8	2x238,5	2x238,5	227	710	937	283	338	615	14x14	388	650	903	362	406	680	1125	5	223
VCB6.55++	160L-6	544	580	610	M8x8	440	443	477	477	507	507	11x8	2x238,5	2x238,5	227	755	982	283	338	615	14x14	388	650	903	362	406	680	1125	5	245
VCB8.55	132M-8	544	580	610	M8x8	440	443	477	477	507	507	11x8	2x238,5	2x238,5	227	640	867	283	221	615	14x14	271	650	903	362	406	680	1125	5	171
VCB8.55+	160M-8	544	580	610	M8x8	440	443	477	477	507	507	11x8	2x238,5	2x238,5	227	710	937	283	338	615	14x14	388	650	903	362	406	680	1125	5	223
VCB6.60	160M-6	590	630	660	M8x16	480	484	517	517	547	547	11x8	2x258,5	2x258,5	247	746	993	305	338	667	14x14	389	702	983	394	444	740	1225	7	240
VCB6.60+	160L-6	590	630	660	M8x16	480	484	517	517	547	547	11x8	2x258,5	2x258,5	247	790	1037	305	338	667	14x14	389	702	983	394	444	740	1225	7	261
VCB6.60++	180L-6	590	630	660	M8x16	480	484	517	517	547	547	11x8	2x258,5	2x258,5	247	871	1118	305	378	667	14x14	429	702	983	394	444	740	1225	7	331
VCB8.60	160MX-8	590	630	660	M8x16	480	484	517	517	547	547	11x8	2x258,5	2x258,5	247	746	993	305	338	667	14x14	389	702	983	394	444	740	1225	7	240
VCB8.60+	160L-8	590	630	660	M8x16	480	484	517	517	547	547	11x8	2x258,5	2x258,5	247	790	1037	305	338	667	14x14	389	702	983	394	444	740	1225	7	261

Tutte le quote sono espresse in mm. - Misure non impegnative - MA.PI sas si riserva il diritto di modificare le quote senza preavviso

## Dimensioni d'ingombro serie VCM

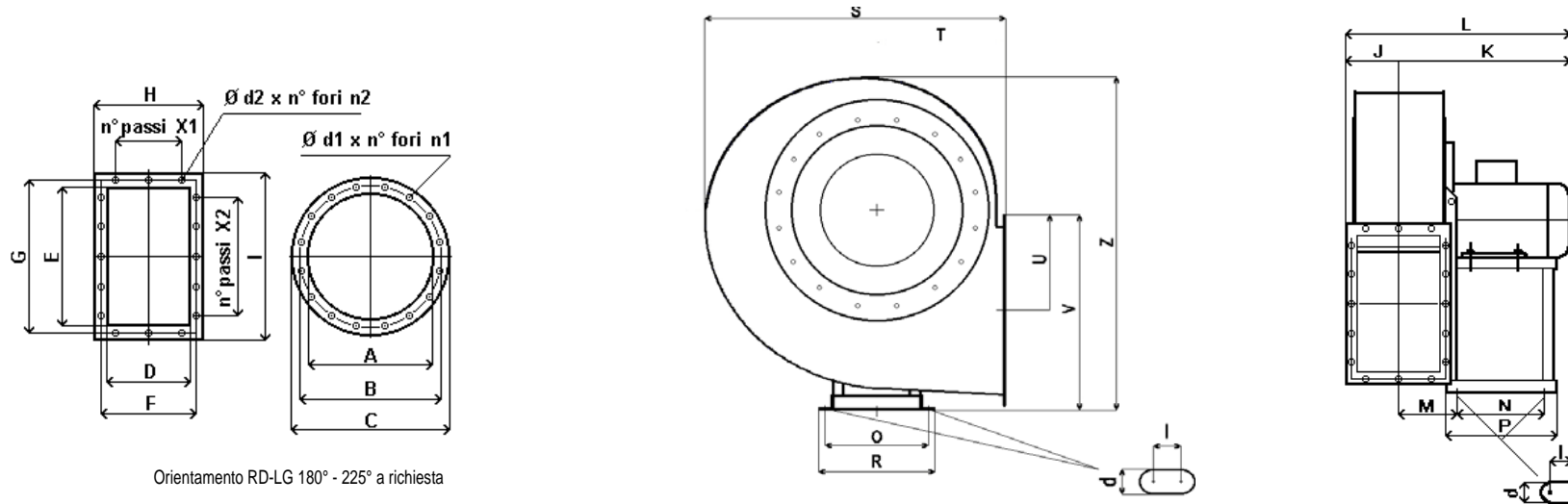


Orientamento RD-LG 180° - 225° a richiesta

Modello	Motore	A	B	C	d1xn1	D	E	F	G	H	I	d2xn2	X1	X2	J	K	L	M	N	O	d1	P	R	S	T	U	V	Z	PD <sup>2</sup>	kg
<b>M 20</b>	80A-2	163	180	200	11x8	110	153	140	179	165	204	11x6	1x140	2x89,5	110	300	407	112	116	268	9x9	166	294	353	156	146	255	420	0,03	21
<b>M 20+</b>	80B-2	163	180	200	11x8	110	153	140	179	165	204	11x6	1x140	2x89,5	110	300	407	112	116	268	9x9	166	294	353	156	146	255	420	0,03	22
<b>M 25</b>	90S-2	203	225	250	11x8	130	187	160	214	185	239	11x8	2x80	2x107	122	325	442	122	126	296	11x14	177	329	426	180	182	315	523	0,09	30
<b>M 25+</b>	90L-2	203	225	250	11x8	130	187	160	214	185	239	11x8	2x80	2x107	122	350	467	122	126	296	11x14	177	329	426	180	182	315	523	0,09	33
<b>M 25++</b>	100 L-2	203	225	250	11x8	130	187	160	214	185	239	11x8	2x80	2x107	122	385	502	122	166	296	11x14	217	329	426	180	182	315	523	0,09	39
<b>M 30</b>	112M-2	243	270	300	11x8	160	222	191	249	216	274	11x8	2x95,5	2x124,5	136	410	543	137	166	340	14x14	216	373	513	219	220	375	623	0,20	55
<b>M 30+</b>	132SA-2	243	270	300	11x8	160	222	191	249	216	274	11x8	2x95,5	2x124,5	136	470	603	143	220	340	14x14	271	373	513	219	220	375	623	0,20	90
<b>M 30++</b>	132SB-2	243	270	300	11x8	160	222	191	249	216	274	11x8	2x95,5	2x124,5	136	470	603	143	220	340	14x14	271	373	513	219	220	375	623	0,20	90
<b>M 35</b>	132SB-2	284	315	350	11x8	190	258	226	290	256	320	11x8	2x113	2x145	151	485	633	158	220	380	14x14	271	414	596	254	258	440	728	0,35	106
<b>M 35+</b>	160M-2	284	315	350	11x8	190	258	226	290	256	320	11x8	2x113	2x145	151	617	765	158	308	380	14x14	359	414	596	254	258	440	728	0,35	162
<b>M 35++</b>	160 MX-2	284	315	350	11x8	190	258	226	290	256	320	11x8	2x113	2x145	151	617	765	158	308	380	14x14	359	414	596	254	258	440	728	0,35	169

Tutte le quote sono espresse in mm. - Misure non impegnative - MA.PI sas si riserva il diritto di modificare le quote senza preavviso

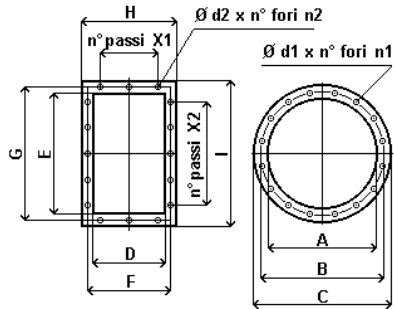
## Dimensioni d'ingombro serie VCMRS



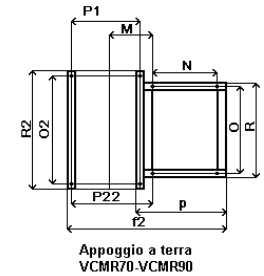
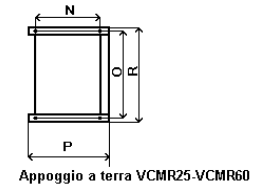
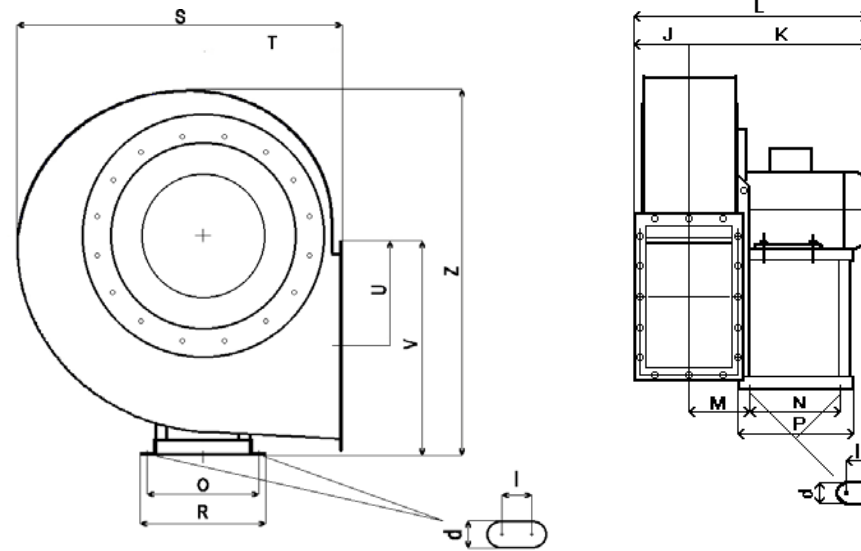
Modello	Motore	A	B	C	d1xn1	D	E	F	G	H	I	d2xn2	X1	X2	J	K	L	M	N	O	dxl	P	R	S	T	U	V	Z	PD <sup>2</sup>	kg
VCMRS2.30	80A-2	256	286	306	M8x6	160	226	194	259	214	279	11x10	1x90	2x90	83	321	404	141	170	260	14x14	223	300	521	250	201	370	609	0,2	33
VCMRS2.30+	80B-2	256	286	306	M8x6	160	226	194	259	214	279	11x10	1x90	2x90	83	321	404	141	170	260	14x14	223	300	521	250	201	370	609	0,2	35
VCMRS4.30	63A-4	256	286	306	M8x6	160	226	194	259	214	279	11x10	1x90	2x90	83	280	363	141	120	260	14x14	173	300	521	250	201	370	609	0,2	31
VCMRS2.35	90S-2	288	322	348	M8x8	176	252	213	286	230	306	11x10	1x90	2x90	91	347	438	149	200	290	14x14	253	330	586	280	228	410	679	0,37	47
VCMRS2.35+	90L-2	288	322	348	M8x8	176	252	213	286	230	306	11x10	1x90	2x90	91	372	463	149	200	290	14x14	253	330	586	280	228	410	679	0,37	51
VCMRS4.35	63B-4	288	322	348	M8x8	176	252	213	286	230	306	11x10	1x90	2x90	91	308	399	149	140	290	14x14	193	330	586	280	228	410	679	0,32	40
VCMRS4.35+	71A-4	288	322	348	M8x8	176	252	213	286	230	306	11x10	1x90	2x90	91	335	426	149	140	290	14x14	193	330	586	280	228	410	679	0,32	41
VCMRS2.40	100L-2	322	356	382	M8x8	200	285	235	322	255	348	11x10	1x100	2x100	102	412	514	160	230	320	14x14	283	360	660	316	257	450	752	0,72	68
VCMRS4.40	71B-4	322	356	382	M8x8	200	285	235	322	255	348	11x10	1x100	2x100	102	345	447	160	160	320	14x14	213	360	660	316	257	450	752	0,72	73
VCMRS2.45	132SA-2	361	395	421	M8x8	224	319	259	356	279	382	11x14	2x100	3x100	115	529	644	172	250	360	14x14	303	400	742	356	291	530	870	1	102
VCMRS4.45	80A-4	361	395	421	M8x8	224	319	259	356	279	382	11x14	2x100	3x100	115	380	495	172	180	360	14x14	233	400	742	356	291	530	870	1	107
VCMRS4.45+	80B-4	361	395	421	M8x8	224	319	259	356	279	382	11x14	2x100	3x100	115	380	495	172	180	360	14x14	233	400	742	356	291	530	870	0,96	69
VCMRS2.50	132SB-2	404	438	464	M8x12	250	356	286	395	306	421	11x14	2x100	3x100	128	517	645	185	350	410	14x14	403	450	824	395	322	550	928	2	139
VCMRS2.50+	160M-2	404	438	464	M8x12	250	356	286	395	306	421	11x14	2x100	3x100	128	639	767	185	350	410	14x14	403	450	824	395	322	550	928	2	173
VCMRS4.50	90S-4	404	438	464	M8x12	250	356	286	395	306	421	11x14	2x100	3x100	128	412	540	185	200	410	14x14	253	450	824	395	322	550	928	1,9	102
VCMRS4.50+	100I A-4	453	487	513	M8x12	280	400	322	438	340	464	11x14	2x100	3x100	143	456	599	200	230	490	14x14	288	530	925	447	361	650	1075	3	149
VCMRS4.60	112M-4	507	541	567	M8x12	315	450	356	487	375	513	11x18	3x100	4x100	160	493	653	225	300	490	14x14	358	530	1042	498	411	700	1178	4,9	193

Tutte le quote sono espresse in mm. - Misure non impegnative - MA.PI sas si riserva il diritto di modificare le quote senza preavviso

# Dimensioni d'ingombro serie VCMR

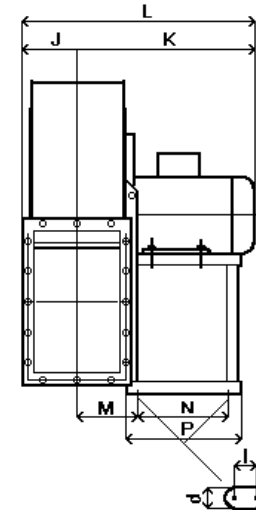
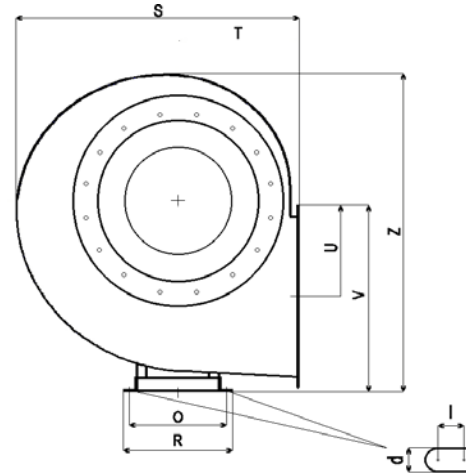
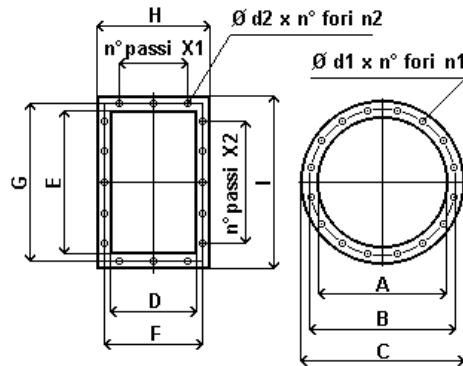


Orientamento RD-LG 180° - 225° a richiesta



Modello	Motore	A	B	C	d1x1	D	E	F	G	H	I	d2x2	X1	X2	J	K	L	M	N	O	O2	f'2	d1x1	P	P1	P2	R	R2	S	T	U	V	Z	PD <sup>2</sup>	kg
VCMR2.25	71A-2	214	235	259	M6x8	146	183	176	213	196	233	9x8	1x90	1x90	75	290	390	134	130	260			14x14	183			300		421	199	161	302	499	0,07	22
VCMR2.30	80A-2	256	286	306	M8x6	176	224	213	259	233	279	11x10	1x90	2x90	91	325	464	149	170	260			14x14	223			300		521	250	201	370	609	0,2	33
VCMR2.30+	80B-2	256	286	306	M8x6	176	224	213	259	233	279	11x10	1x90	2x90	91	325	464	149	170	260			14x14	223			300		521	250	201	370	609	0,2	35
VCMR4.30	63B-4	256	286	306	M8x6	176	224	213	259	233	279	11x10	1x90	2x90	91	284	415	149	120	260			14x14	173			300		521	250	201	370	609	0,2	31
VCMR2.35	90S-2	288	322	348	M8x8	198	252	235	286	255	306	11x12	2x90	2x90	102	352	516	160	200	290			14x14	253			330		586	280	228	410	679	0,37	47
VCMR2.35+	90L-2	288	322	348	M8x8	198	252	235	286	255	306	11x12	2x90	2x90	102	377	516	160	200	290			14x14	253			330		586	280	228	410	679	0,37	51
VCMR4.35	63B-4	288	322	348	M8x8	198	252	235	286	255	306	11x12	2x90	2x90	102	313	456	160	140	290			14x14	193			330		586	280	228	410	679	0,32	40
VCMR4.35+	71A-4	288	322	348	M8x8	198	252	235	286	255	306	11x12	2x90	2x90	102	418	456	160	140	290			14x14	193			330		586	280	228	410	679	0,32	41
VCMR2.40	100L-2	322	356	382	M8x8	223	284	264	322	289	348	11x12	2x100	2x100	114	418	590	172	230	320			14x14	283			360		660	316	257	450	752	0,72	68
VCMR2.40+	112M-2	322	356	382	M8x8	223	284	264	322	289	348	11x12	2x100	2x100	114	434	490	172	230	320			14x14	283			360		660	316	257	450	752	0,72	73
VCMR4.40	71B-4	322	356	382	M8x8	223	284	264	322	289	348	11x12	2x100	2x100	114	351	505	172	160	320			14x14	213			360		660	316	257	450	752	0,59	53
VCMR4.40+	80A-4	322	356	382	M8x8	223	284	264	322	289	348	11x12	2x100	2x100	114	372	510	172	160	320			14x14	213			360		660	316	257	450	752	0,59	55
VCMR2.45	132SA-2	361	395	421	M8x8	249	316	290	356	316	382	11x14	2x100	3x100	128	510	680	185	250	360			14x14	303			400		742	356	291	530	870	1,0	102
VCMR2.45+	132SB-2	361	395	421	M8x8	249	316	290	356	316	382	11x14	2x100	3x100	128	510	680	185	250	360			14x14	303			400		742	356	291	530	870	1,0	107
VCMR4.45	80A-4	361	395	421	M8x8	249	316	290	356	316	382	11x14	2x100	3x100	128	378	550	185	180	360			14x14	233			400		742	356	291	530	870	0,96	69
VCMR4.45+	80B-4	361	395	421	M8x8	249	316	290	356	316	382	11x14	2x100	3x100	128	363	550	185	180	360			14x14	233			400		742	356	291	530	870	0,96	71
VCMR2.50	132SB-2	404	438	464	M8x12	281	356	322	395	348	421	11x14	2x100	3x100	144	525	753	201	350	410			14x14	403			450		824	395	322	550	928	2,0	139
VCMR2.50+	160M-2	404	438	464	M8x12	281	356	322	395	348	421	11x14	2x100	3x100	144	647	840	201	350	410			14x14	403			450		824	395	322	550	928	2,0	173
VCMR4.50	90S-4	404	438	464	M8x12	281	356	322	395	348	421	11x14	2x100	3x100	144	420	630	201	200	410			14x14	253			450		824	395	322	550	928	1,9	102
VCMR4.50+	90L-4	404	438	464	M8x12	281	356	322	395	348	421	11x14	2x100	3x100	144	420	630	201	200	410			14x14	253			450		824	395	322	550	928	1,9	105
VCMR2.55	160L-2	453	487	513	M8x12	315	400	356	438	382	464	11x16	3x100	3x100	162	702	907	223	350	490			14x14	408			530		925	447	361	650	1075	3,3	268
VCMR2.55+	180M-2	453	487	513	M8x12	315	400	356	438	382	464	11x16	3x100	3x100	162	726	920	223	391	490			14x14	450			530		925	447	361	650	1075	3,3	297
VCMR4.55	100LB-4	453	487	513	M8x12	315	400	356	438	382	464	11x16	3x100	3x100	162	465	670	218	230	490			14x14	288			530		925	447	361	650	1075	3,3	149
VCMR4.60	112M-4	507	541	567	M8x12	352	449	395	487	421	513	11x18	3x100	4x100	181	502	783	245	300	490			14x14	358			530		1042	498	411	700	1178	4,9	193
VCMR4.70	132M-4	570	610	640	M8x16	396	511	439	550	475	585	11x20	3x100	5x100	202	623	835	258	220	490	810	777	14x16	320	460	502	550	870	1174	560	463	800	1335	8,7	250
VCMR4.70+	160M-4	570	610	640	M8x16	396	511	439	550	475	585	11x20	3x100	5x100	202	700	950	272	370	490	810	915	14x20	458	460	502	530	870	1174	560	463	800	1335	8,7	305
VCMR4.80	160M-4	644	694	744	M8x12	447	570	502	618	535	652	13x18	3x125	4x125	229	731	1040	302	376	490	900	1003	14x16	485	521	559	530	960	1323	633	522	890	1498	13,3	330
VCMR4.80+	160L-4	644	694	744	M8x12	447	570	502	618	535	652	13x18	3x125	4x125	229	775	1085	302	376	490	900	1003	14x16	485	521	559	530	960	1323	633	522	890	1498	13,3	350
VCMR4.90	180L-4	725	780	837	M8x16	503	642	564	696	602	733	12x18	3x141	4x141	256	867	1212	336	422	802	1025	1099	14x14	535	567	625	850	1091	1489	712	587	1000	1685	28,0	420
VCMR4.90+	200L-4	725	780	837	M8x16	503	642	564	696	602	733	12x18	3x141	4x141	256	932	1250	336	422	802	1025	1099	14x14	535	567	625	850	1091	1489	712	587	1000	1685	28,0	480

# Dimensioni d'ingombro serie VCMRL



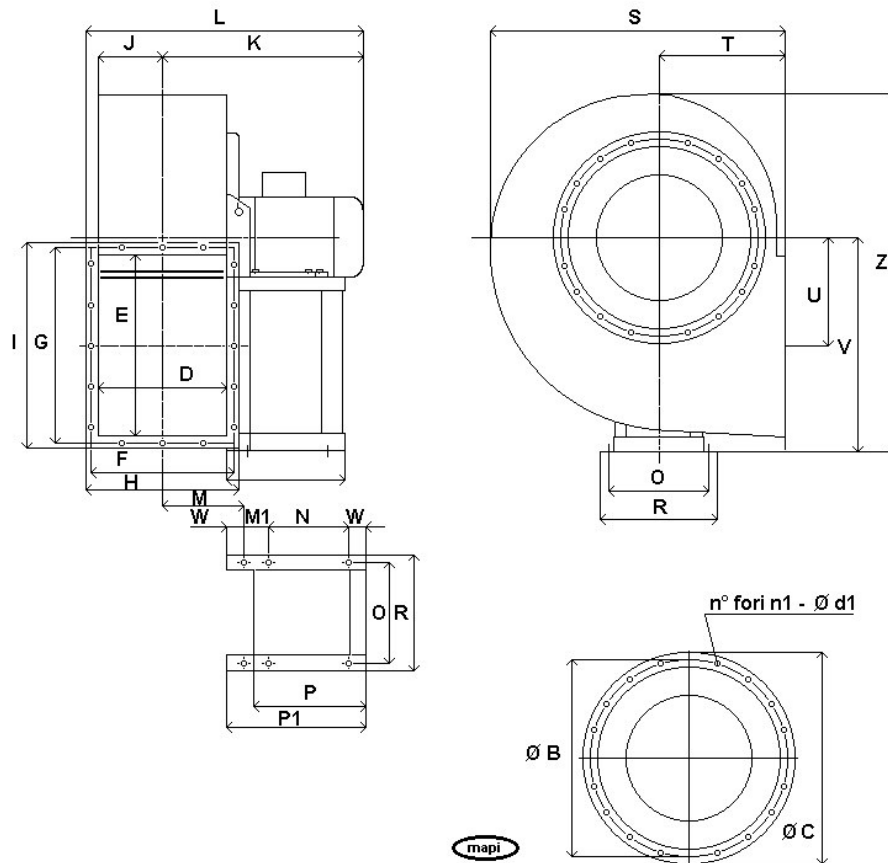
Orientamento RD-LG 180° - 225° a richiesta

Modello	Motore	A	B	C	d1xn1	D	E	F	G	H	I	d2xn2	X1	X2	J	K	L	M	N	O	dxl	P	R	S	T	U	V	Z	PD <sup>2</sup>	kg
VCMRL2.30	80B-2	256	286	306	M8x6	226	224	259	259	279	279	11x12	2x90	2x90	117	338	442	174	170	260	14x14	223	300	521	250	201	370	609	0,23	37
VCMRL2.30+	90S-2	256	286	306	M8x6	226	224	259	259	279	279	11x12	2x90	2x90	117	368	472	174	170	260	14x14	223	300	521	250	201	370	609	0,23	40
VCMRL4.30	63B-4	256	286	306	M8x6	226	224	259	259	279	279	11x12	2x90	2x90	117	297	401	174	120	260	14x14	173	300	521	250	201	370	609	0,23	32
VCMRL2.35	90L-2	288	322	348	M8x8	253	252	286	286	306	306	11x12	2x90	2x90	130	420	536	187	200	290	14x14	253	330	586	280	228	410	679	0,4	54
VCMRL4.35	71A-4	288	322	348	M8x8	253	252	286	286	306	306	11x12	2x90	2x90	130	355	471	187	140	290	14x14	193	330	586	280	228	410	679	0,4	44
VCMRL4.35+	71B-4	288	322	348	M8x8	253	252	286	286	306	306	11x12	2x90	2x90	130	355	471	187	140	290	14x14	193	330	586	280	228	410	679	0,4	45
VCMRL2.40	112M-2	322	356	382	M8x8	285	284	322	322	348	348	11x12	2x100	2x100	146	450	580	203	230	320	14x14	283	360	660	316	257	450	752	0,64	78
VCMRL4.40	80A-4	322	356	382	M8x8	285	284	322	322	348	348	11x12	2x100	2x100	146	388	518	203	160	320	14x14	213	360	660	316	257	450	752	0,64	59
VCMRL2.45	132SB-2	361	395	421	M8x8	319	316	356	356	382	382	11x16	3x100	3x100	164	528	674	220	250	360	14x14	303	400	742	356	291	530	870	1,05	113
VCMRL4.45	90S-4	361	395	421	M8x8	319	316	356	356	382	382	11x16	3x100	3x100	164	510	656	220	180	360	14x14	233	400	742	356	291	530	870	1,05	77
VCMRL2.50	160M-2	404	438	464	M8x12	358	356	395	395	421	421	11x16	3x100	3x100	183	667	831	240	350	410	14x14	403	450	824	395	322	550	928	2,15	187
VCMRL2.50+	160MX-2	404	438	464	M8x12	358	356	395	395	421	421	11x16	3x100	3x100	183	667	831	240	350	410	14x14	403	450	824	395	322	550	928	2,15	197
VCMRL4.50	100LA-4	404	438	464	M8x12	358	356	395	395	421	421	11x16	3x100	3x100	183	492	656	240	200	410	14x14	253	450	824	395	322	550	928	2,15	118
VCMRL4.55	100LB-4	453	487	513	M8x12	400	400	438	438	464	464	11x16	3x100	3x100	204	487	669	261	230	490	14x14	288	530	925	447	361	650	1075	3,2	166
VCMRL4.60	112M-4	507	541	567	M8x12	449	449	487	487	513	513	11x20	4x100	4x100	229	527	731	292	300	490	14x14	358	530	1042	498	411	700	1178	5,2	200
VCMRL4.60+	132S-4	507	541	567	M8x12	449	449	487	487	513	513	11x20	4x100	4x100	229	591	795	292	300	490	14x14	358	530	1042	498	411	700	1178	5,2	225

Tutte le quote sono espresse in mm. - Misure non impegnative – MA.PI sas si riserva il diritto di modificare le quote senza preavviso



# Dimensioni d'ingombro serie VCBR25 – VCBR50

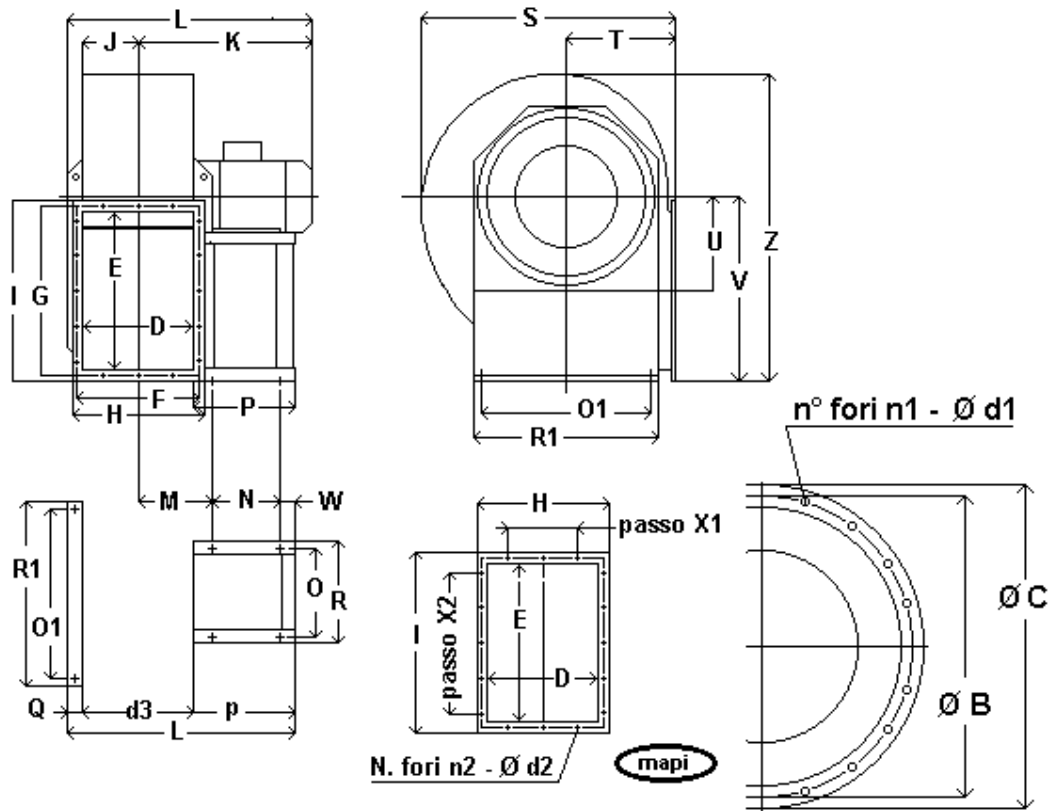


Tipo	GR/0 alb.	Kw	RPM	A	B	C	n1	d1	D	E	F	G	n2	d2	X1	X2
VCBR 2.25	71B-14	0..55	2800	255	292	324	8	10	183	255	219	292	10	12	1x112	2x112
VCBR 2.28	80B-19	1.1	2850	285	332	365	8	10	205	288	249	332	10	12	1x125	2x125
VCBR 2.30	90L-24	2.2	2850	320	366	400	8	10	230	322	273	366	10	12	1x125	2x125
VCBR 2.35	100LA-28	3	2850	360	405	440	8	10	255	360	300	405	10	12	1x125	2x125
VCBR 2.40	132SA-38	5.5	2900	405	448	485	12	10	288	405	332	448	14	12	2x125	3x125
VCBR 2.45	160M-42	11	2900	455	497	535	12	10	322	453	366	497	14	12	2x125	3x125
VCBR 2.50	160L-42	18.5	2930	505	551	585	12	10	360	507	405	551	14	12	2x125	3x125
VCBR 4.30	63B-11	0.18	1400	320	366	400	8	10	230	322	273	366	10	12	1x125	2x125
VCBR 4.35	71B-14	0.37	1400	360	405	440	8	10	255	360	300	405	10	12	1x125	2x125
VCBR 4.40	80A-19	0.55	1400	405	448	485	12	10	288	405	332	448	14	12	2x125	3x125
VCBR 4.45	90S-24	1.1	1400	455	497	535	12	10	322	453	366	497	14	12	2x125	3x125
VCBR 4.50	100LA-28	2.2	1450	505	551	585	12	10	360	507	405	551	14	12	2x125	3x125
VCBR 6.50	80-19	0.55	935	505	551	585	12	10	360	507	405	551	14	12	2x125	3x125

Tipo	H	I	J	K	L	M	M1	N	O	P	P1	R	S	T	U	V	W	Z
VCBR 2.25	255	328	93	287	415	64	76	121	203	180	225	225	441	196	150	315	15	525
VCBR 2.28	285	368	104	346	540	74	76	121	203	180	225	225	470	200	170	375	17	610
VCBR 2.30	309	402	116	309	564	90	83	133	234	205	250	260	526	226	195	400	20	680
VCBR 2.35	336	441	129	442	611	89	72	197	289	250	315	324	596	256	215	450	26	745
VCBR 2.40	368	484	146	512	698	96	92	237	337	300	375	372	661	286	243	500	25	830
VCBR 2.45	402	533	162	652	854	79	137	337	395	415	530	440	745	320	273	560	30	930
VCBR 2.50	441	587	182	717	939	98	137	337	395	415	530	440	830	360	300	600	30	1010
VCBR 4.30	309	402	116	309	465	93	70	86	184	145	184	206	526	226	195	400	20	680
VCBR 4.35	336	441	129	213	492	100	76	121	203	180	225	225	596	256	215	450	14	745
VCBR 4.40	368	484	146	388	574	117	76	121	203	180	225	225	661	286	243	500	14	730
VCBR 4.45	402	533	162	414	616	137	83	133	234	205	250	260	745	320	273	560	20	930
VCBR 4.50	441	587	182	495	717	143	72	197	289	250	315	324	830	360	300	600	23	1010
VCBR 6.50	441	587	182	424	646	154	76	121	203	180	225	225	830	360	300	600	17	1010

I dati riportati si intendono non impegnativi suscettibili di variazione senza l'obbligo di preavviso da parte della MA.PI s.a.s.

# Dimensioni d'ingombro serie VCBR 55 – VCBR 90

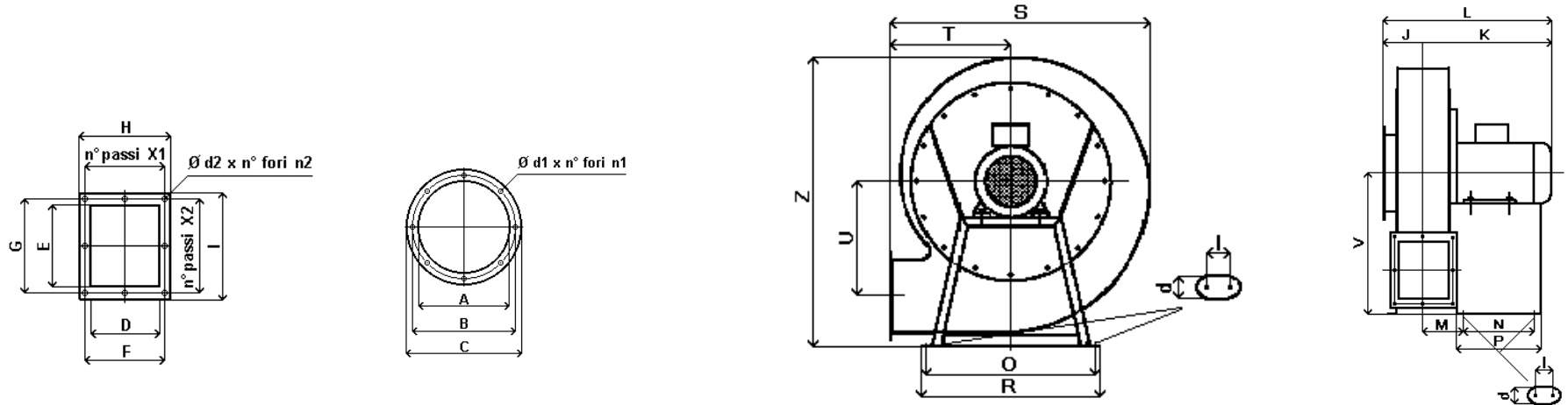


Tipo	GR/0 alb.	Kw	RPM	A	B	C	n1	d1	D	E	F	G	N2	d2	X1	X2	H
VCBR 4.55	112M-38	4	1420	565	629	666	12	10	405	570	464	629	14	14	2x160	3x160	504
VCBR 4.65	132MA-38	7.5	1440	635	698	736	12	10	453	638	513	698	14	14	2x160	3x160	553
VCBR 4.70	160L-42	15	1460	715	775	816	16	12	507	715	567	775	16	14	2x160	4x160	607
VCBR 4.80	180L-48	22	1480	805	861	906	16	12	570	800	639	871	14	14	2x200	4x200	689
VCBR 4.90	225M-60	45	1480	905	958	1006	16	12	638	898	708	968	18	14	2x200	4x200	758
VCBR 6.55	90L-24	1.1	935	565	629	666	12	10	405	570	464	629	14	14	2x160	3x160	504
VCBR 6.65	112M-28	2.2	960	635	698	736	12	10	453	638	513	698	14	14	2x160	3x160	553
VCBR 6.70	132MA-38	4	960	715	775	816	16	12	507	715	567	775	16	14	2x160	4x160	607
VCBR 6.80	160M-42	7.5	970	805	861	906	16	12	570	800	639	871	14	14	2x200	4x200	689
VCBR 6.90	180L-48	15	980	905	958	1006	16	12	638	898	708	968	18	14	2x200	4x200	758

Tipo	I	J	K	L	M	N	O	O1	d3	P	Q	R	R1	S	T	U	V	W	Z
VCBR 4.55	669	207	520	780	237	197	289	632	412	250	53	324	692	925	400	330	670	23	1125
VCBR 4.65	738	232	644	929	272	237	337	702	462	300	53	372	762	1040	450	375	750	23	1265
VCBR 4.70	815	258	790	1114	318	316	772	772	510	418	63	836	844	1165	500	430	850	39	1415
VCBR 4.80	921	290	886	1243	349	361	862	862	572	463	63	926	934	1300	560	482	950	39	1580
VCBR 4.90	1018	321	1026	1407	379	441	481	962	638	540	63	1026	1086	1460	630	543	1060	43	1765
VCBR 6.55	669	207	499	759	261	133	234	632	412	205	53	260	692	925	400	330	670	23	1125
VCBR 6.65	738	232	545	832	262	197	289	702	462	250	53	324	762	1040	450	375	750	23	1265
VCBR 6.70	815	258	667	991	318	201	772	772	510	303	63	836	844	1165	500	430	850	39	1415
VCBR 6.80	921	290	776	1133	349	316	862	862	572	418	63	926	934	1300	560	482	950	39	1580
VCBR 6.90	1018	321	921	1302	379	361	481	962	638	460	63	1026	1086	1460	630	543	1060	43	1765

I dati riportati si intendono non impegnativi suscettibili di variazione senza l'obbligo di preavviso da parte della MA.PI s.a.s.

# Dimensioni d'ingombro serie VCAS

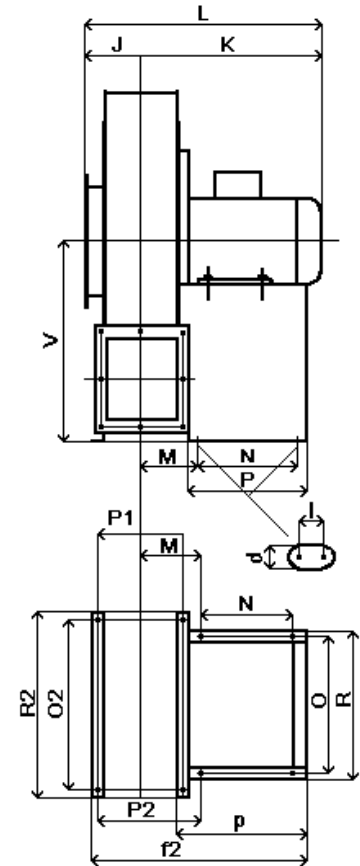
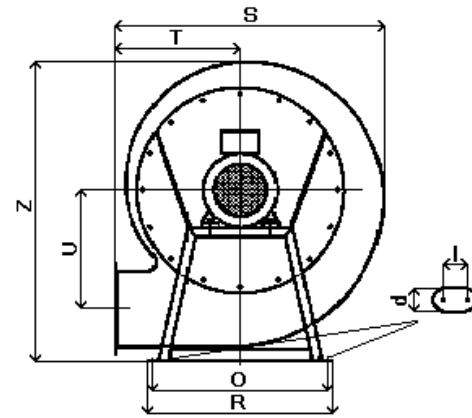
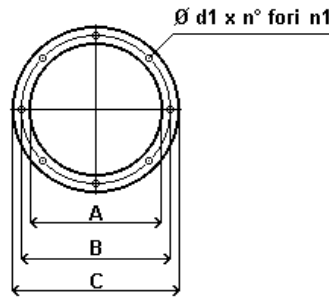
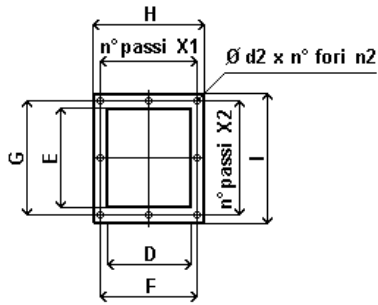


Orientamento RD-LG 180° - 225° a richiesta

Modello	Motore	A	B	C	d1xn1	D	E	F	G	H	I	d2xn2	X1	X2	J	K	L	M	N	O	dxl	P	R	S	T	U	V	Z	PD <sup>2</sup>	kg
VCAS20	63A-2	103	125	155	11x4	45	75	80	104	100	129	11x4	1x80	1x104	79	219	293	83	72	220	10X10	122	243	295	135	129	198	346	0,02	11
VCAS25	63B-2	128	150	180	11x4	56	95	90	124	112	149	11x4	1x90	1x124	84	224	304	86	96	250	10X10	147	274	365	169	161	240	418	0,06	16,5
VCAS30	80A-2	153	175	205	11x4	67	115	101	144	122	169	11x4	1x101	1x144	90	279	365	96	110	285	10X10	161	318	447	207	191	286	504	0,12	25
VCAS35	90S-2	178	210	240	11x4	80	130	114	165	140	195	11x4	1x114	1x165	96	315	407	103	118	325	12x12	171	357	510	252	203	330	572	0,24	33
VCAS40	100L-2	204	235	265	11x4	90	150	124	185	150	215	11x6	1X124	2x92,5	102	361	458	108	170	355	14x14	221	386	580	270	258	375	655	0,43	48
VCAS45	112M-2	227	260	290	11x4	100	170	134	205	160	235	11x6	1X134	2x102,5	106	405	507	113	170	425	14x14	221	457	659	304	290	420	741	0,69	68
VCAS50	132SB-2	253	285	315	11x4	112	190	146	225	172	255	11x6	1X146	2x112,5	113	470	580	119	230	450	14x14	281	482	724	339	320	465	814	0,98	106
VCAS55	160M-2	278	310	340	11x4	125	206	160	240	185	270	11x8	2x80	2x120	119	600	715	125	328	510	14x16	379	545	801	376	355	510	895	1,90	160
VCAS60	160MX-2	303	335	365	11x4	140	230	174	265	200	295	11x8	2x87	2x132,5	126	609	732	133	328	560	14x16	379	596	872	408	386	555	975	2,75	207

Tutte le quote sono espresse in mm. - Misure non impegnative - MA.PI sas si riserva il diritto di modificare le quote senza preavviso

# Dimensioni d'ingombro serie VCA

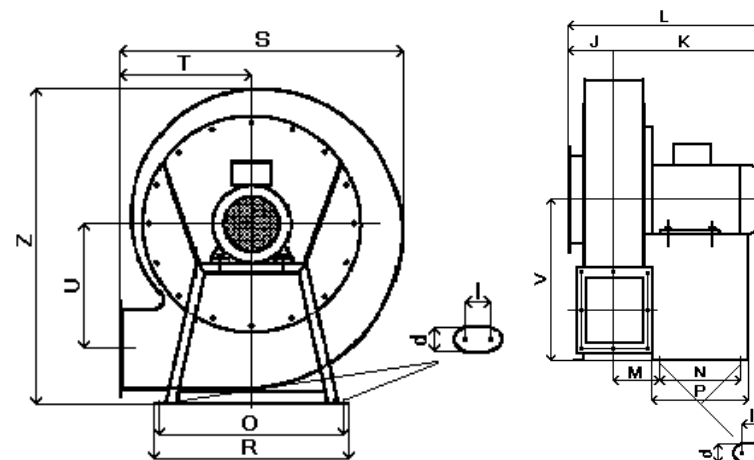
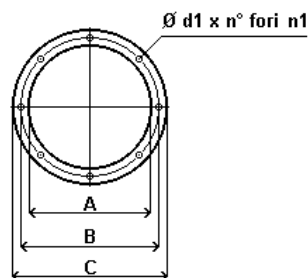
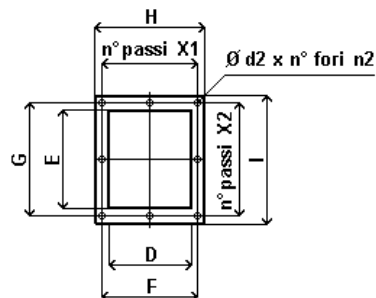


Orientamento RD-LG 180° - 225° a richiesta

Modello	Motore	A	B	C	d1xn1	D	E	F	f'2	G	H	I	d2xn2	X1	X2	J	K	L	M	N	O	O2	dxl	P	P1	P2	R	R2	S	T	U	V	Z	PD <sup>2</sup>	kg
VCA20	63A-2	103	125	155	11x4	62	77	92		104	117	129	11x4	1X92	1x104	87	230	313	91	72	220		10x10	122			243	295	135	129	198	346	0.02	12	
VCA25	71A-2	128	150	180	11x4	80	97	110		124	135	149	11x4	1x110	1x124	96	260	352	98	96	250		10x10	146			274	365	169	161	240	418	0.06	18	
VCA30	80A-2	153	175	205	11x4	95	116	126		144	151	168	11x4	1x126	1x144	104	295	395	110	110	285		10x10	161			318	447	207	191	286	504	0.13	27	
VCA 35	80B-2	178	210	240	11x4	110	132	146		165	176	195	11x4	1x146	1x165	111	300	407	118	118	325		12x12	171			357	510	252	203	330	572	0.26	33	
VCA 35+	90S-2	178	210	240	11x4	110	132	146		165	176	195	11x4	1x146	1x165	111	315	422	118	118	325		12x12	171			357	510	252	203	330	572	0.26	37	
VCA40	90L-2	204	235	265	11x8	125	153	161		185	191	215	11x8	2x80.5	2x92.5	119	345	460	126	140	355		14x14	191			386	580	270	258	375	655	0.45	46	
VCA40+	100L-2	204	235	265	11x8	125	153	161		185	191	215	11x8	2x80.5	2x92.5	119	385	500	126	170	355		14x14	221			386	580	270	258	375	655	0.45	55	
VCA45	112M-2	227	260	290	11x8	142	173	178		205	208	235	11x8	2x89	2x102.5	127	405	528	134	170	425		14x14	221			457	659	304	290	420	741	0.73	73	
VCA45+	132SA-2	227	260	290	11x8	142	173	178		205	208	235	11x8	2x89	2x102.5	127	465	588	134	220	425		14x14	271			457	659	304	290	420	741	0.73	102	
VCA50	132SA-2	253	285	315	11x8	155	193	192		225	221	255	11x8	2x96	2x112.5	134	470	602	141	230	450		14x14	281			482	724	339	320	465	814	1.20	113	
VCA50+	132SB-2	253	285	315	11x8	155	193	192		225	221	255	11x8	2x96	2x112.5	134	470	602	141	230	450		14x14	281			482	724	339	320	465	814	1.20	113	
VCA55	160M-2	278	310	340	11x8	172	206	208		240	238	270	11x8	2x104	2x120	142	600	739	149	328	510		14x16	379			545	801	376	355	510	895	2.00	187	
VCA55+	160MX-2	278	310	340	11x8	172	206	208		240	238	270	11x8	2x104	2x120	142	645	784	149	328	510		14x16	379			545	801	376	355	510	895	2.00	187	
VCA60	160MX-2	303	335	365	11x8	190	230	227		265	257	295	11x8	2x113.5	2x132.5	151	609	757	158	328	560		14x16	379			596	872	408	386	555	975	2.80	195	
VCA60+	160L-2	303	335	365	11x8	190	230	227		265	257	295	11x8	2x113.5	2x132.5	151	653	801	158	328	560		14x16	379			596	872	408	386	555	975	2.80	215	
VCA60++	180M-2	303	335	365	11x8	190	230	227		265	257	295	11x8	2x113.5	2x132.5	151	696	844	158	358	560		14x16	409			596	872	408	386	555	975	2.80	258	
VCA65	180M-2	325	360	395	11x8	214	247	246		288	280	320	11x8	2x123	2x144	168	674	842	178	376	606		14x16	440			645	943	442	418	600	1053	4.00	280	
VCA65+	200L-2	325	360	395	11x8	214	247	246		288	280	320	11x8	2x123	2x144	168	779	947	178	500	606		14x16	564			645	943	442	418	600	1053	4.00	340	
VCA70	200L X-2	360	395	430	14x8	233	270	268	900	315	310	350	14x8	2x134	2x157.5	182	830	1012	192	500	655	655	14x16	606	295	340	700	700	1030	484	456	660	1155	6.20	380
VCA70+	225M-2	360	395	430	14x8	233	270	268	900	315	310	350	14x8	2x134	2x157.5	182	830	1012	192	500	655	655	14x16	606	295	340	700	700	1030	484	456	660	1155	6.20	440
VCA4.70	112M-4	360	395	430	14x8	233	270	268	660	315	310	350	14x8	2x134	2x157.5	182	830	1012	192	259	655	655	14x16	366	295	340	700	700	1030	484	456	660	1155	6.20	160
VCA4.70+	132S-4	360	395	430	14x8	233	270	268	660	315	310	350	14x8	2x134	2x157.5	182	830	1012	192	259	655	655	14x16	366	295	340	700	700	1030	484	456	660	1155	6.20	186
VCA4.80	132M-4	404	446	486	14x8	263	304	302	649	354	345	394	14x8	2x151	2x177	206	552	758	216	248	746	746	14x16	315	337	376	794	794	1160	543	514	740	1297	9.50	225
VCA4.80+	160M-4	404	446	486	14x8	263	304	302	821	354	345	394	14x8	2x151	2x177	206	675	881	216	376	746	746	14x16	487	337	376	794	794	1160	543	514	740	1297	9.50	280
VCA4.90	160L-4	455	505	540	14x12	296	342	340	856	399	390	445	14x10	2x170	3x133	232	690	922	235	376	840	840	14x16	489	371	416	890	890	1306	611	578	835	1462	15.00	330
VCA4.90+	180L-4	455	505	540	14x12	296	342	340	856	399	390	445	14x10	2x170	3x133	232	690	922	235	376	840	840	14x16	489	371	416	890	890	1306	611	578	835	1462	15.00	380

Tutte le quote sono espresse in mm. - Misure non impegnative - MA.PI sas si riserva il diritto di modificare le quote senza preavviso

# Dimensioni d'ingombro serie VCAL

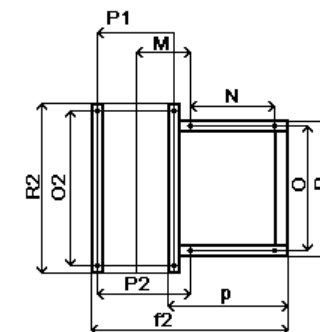
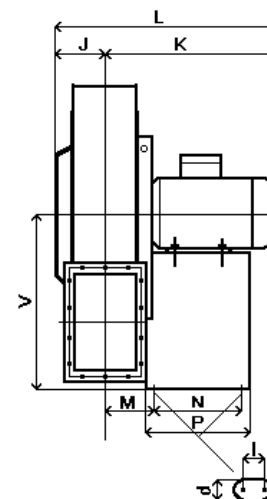
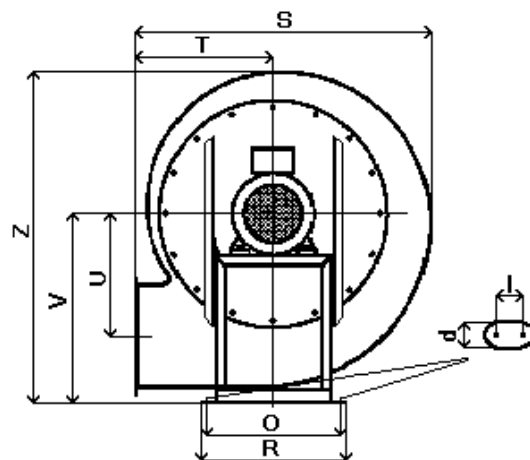
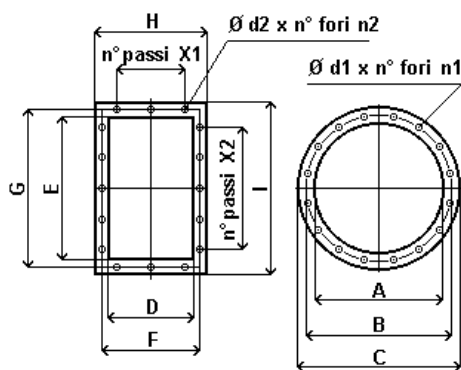


Orientamento RD-LG 180° - 225° a richiesta

Modello	Motore	A	B	C	d1xn1	D	E	F	G	H	I	d2xn2	X1	X2	J	K	L	M	N	O	dxl	P	R	S	T	U	V	Z	PD <sup>2</sup>	kg
VCAL20	63A-2	103	125	155	11x4	75	75	104	104	129	129	11x4	1x104	1x104	94	237	327	98	72	220	10x10	122	243	295	135	129	198	346	0,025	13
VCAL25	71A-2	128	150	180	11x4	95	95	124	124	149	149	11x4	1x124	1x124	101	268	368	106	96	250	10x10	146	274	365	169	161	240	418	0,07	19
VCAL30	80A-2	153	175	205	11x4	115	115	144	144	169	169	11x4	1x144	1x144	114	305	415	120	110	285	10x10	161	318	447	207	191	286	504	0,15	30
VCAL30+	80B-2	153	175	205	11x4	115	115	144	144	169	169	11x4	1x165	1x165	114	305	415	120	110	285	10x10	161	318	447	207	191	286	504	0,15	31
VCAL35	90B-2	178	210	240	11x4	130	130	165	165	195	195	11x4	1x165	1x165	121	325	442	128	118	325	12x12	171	357	510	252	203	330	572	0,30	38
VCAL35+	90L-2	178	210	240	11x4	130	130	165	165	195	195	11x4	1x165	1x165	121	365	482	128	118	325	12x12	171	357	510	252	203	330	572	0,30	41
VCAL40	90L-2	204	235	265	11x8	150	150	185	185	215	215	11x8	2x92,5	2x92,5	132	370	498	139	140	355	14x14	191	386	580	270	258	375	655	0,48	50
VCAL40+	112M-2	204	235	265	11x8	150	150	185	185	215	215	11x8	2x92,5	2x92,5	132	391	519	139	220	355	14x14	271	386	580	270	258	375	655	0,48	58
VCAL45	112M-2	227	260	290	11x8	170	170	205	205	235	235	11x8	2x102,5	2x102,5	141	412	549	148	170	425	14x14	221	457	659	304	290	420	741	0,80	90
VCAL45+	132SB-2	227	260	290	11x8	170	170	205	205	235	235	11x8	2x102,5	2x102,5	141	454	591	148	220	425	14x14	271	457	659	304	290	420	741	0,80	120
VCAL50	132SA-2	253	285	315	11x8	190	190	225	225	255	255	11x8	2x112,5	2x112,5	152	480	630	159	230	450	14x14	281	482	724	339	320	465	814	1,26	110
VCAL50+	132SB-2	253	285	315	11x8	190	190	225	225	255	255	11x8	2x112,5	2x112,5	152	480	630	159	230	450	14x14	281	482	724	339	320	465	814	1,26	115
VCAL50++	160M-2	253	285	315	11x8	190	190	225	225	255	255	11x8	2x112,5	2x112,5	152	600	750	159	318	450	14x14	369	480	724	339	320	465	814	1,31	170
VCAL55	160M-2	278	310	340	11x8	206	206	240	240	270	270	11x8	2x120	2x120	159	610	766	166	328	510	14x16	379	545	801	376	355	510	895	2,14	177
VCAL55+	160MX-2	278	310	340	11x8	206	206	240	240	270	270	11x8	2x120	2x120	159	610	766	166	328	510	14x16	379	545	801	376	355	510	895	2,14	187
VCAL55++	160L-2	278	310	340	11x8	206	206	240	240	270	270	11x8	2x120	2x120	159	654	810	166	328	510	14x16	379	545	801	376	355	510	895	2,14	210
VCAL60	160MX-2	303	335	365	11x8	230	230	265	265	295	295	11x8	2x132,5	2x132,5	171	628	796	178	328	560	14x16	379	596	872	408	386	555	975	2,97	290
VCAL60+	180M-2	303	335	365	11x8	230	230	265	265	295	295	11x8	2x132,5	2x132,5	171	716	884	178	358	560	14x16	409	596	872	408	386	555	975	2,97	238
VCAL60++	200L-2	303	335	365	11x8	230	230	265	265	295	295	11x8	2x132,5	2x132,5	171	783	951	178	584	600	14x16	634	640	872	408	386	555	975	2,97	297

Tutte le quote sono espresse in mm. - Misure non impegnative – MA.PI sas si riserva il diritto di modificare le quote senza preavviso

# Dimensioni d'ingombro serie VCAR

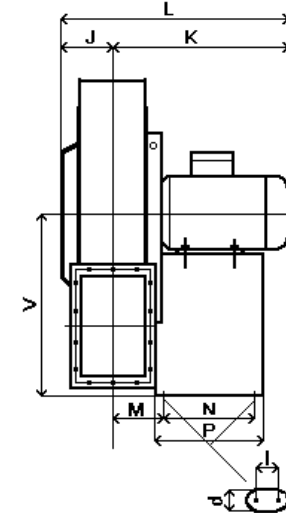
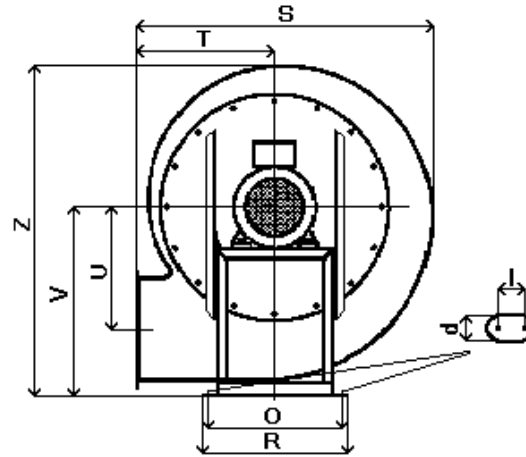
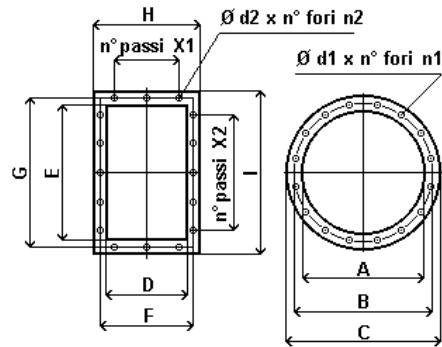


Orientamento RD-LG 180° - 225° a richiesta

Modello	Motore	A	B	C	d1xn1	D	E	F	G	H	I	d2xn2	X1	X2	J	K	L	M	N	O	O2	f2	d1x	P	P1	P2	R	R2	S	T	U	V	Z	PD <sup>2</sup>	kg
VCAR30	71B-2	187	219	255	M8x8	100	161	135	194	155	214	11x8	1x90	1x90	73	285	358	107	150	250			10x10	200			280		471	223	182	310	536	0,15	26
VCAR35	80B-2	209	241	268	M8x8	112	181	147	213	167	233	11x8	1x90	1x90	89	310	399	112	170	270			14x14	223			300		534	254	207	340	595	0,24	34
VCAR40	90S-2	233	265	292	M8x8	126	203	161	235	181	255	11x10	1x90	2x90	104	335	439	120	170	300			14x14	223			330		587	273	233	385	671	0,40	44
VCAR45	100L-2	260	292	327	M8x8	140	227	176	259	196	279	11x10	1x90	2x90	115	390	505	120	200	330			14x14	253			360		657	311	255	415	731	0,63	52
VCAR50	112M-2	292	332	361	M8x8	158	254	194	286	224	316	11x10	1x90	2x90	120	410	530	141	250	380			14x14	306			420		740	351	290	470	825	1,00	107
VCAR50+	132SA-2	292	332	361	M8x8	158	254	194	286	224	316	11x10	1x90	2x90	120	465	585	141	250	380			14x14	306			420		740	351	290	470	825	1,00	122
VCAR55	132SB-2	326	366	407	M8x8	177	286	217	322	243	348	11x10	1x100	2x100	144	475	619	154	270	410			14x14	326			450		827	390	327	525	922	1,60	137
VCAR55+	160M-2	326	366	407	M8x8	177	286	217	322	243	348	11x10	1x100	2x100	144	600	744	154	270	410			14x14	326			450		827	390	327	525	922	1,60	165
VCAR60	160M-2	365	405	442	M8x8	199	320	239	356	265	382	11x12	1x100	3x100	164	610	774	163	330	460			14x16	388			500		930	443	363	580	1025	2,40	192
VCAR60+	160MX-2	365	405	442	M8x8	199	320	239	356	265	382	11x12	1x100	3x100	164	610	774	163	330	460			14x16	388			500		930	443	363	580	1025	2,40	206
VCAR 70	160L-2	408	448	485	M8x8	223	359	263	395	289	421	11x12	1x100	3x100	160	665	825	175	400	490			14x16	458			530		1046	496	411	650	1152	5,50	268
VCAR 70+	180M-2	408	448	485	M8x8	223	359	263	395	289	421	11x12	1x100	3x100	160	680	840	175	400	490			14x16	458			530		1046	496	411	650	1152	5,50	298
VCAR 70++	200L-2	408	448	485	M8x8	223	359	263	395	289	421	11x12	1x100	3x100	160	755	915	175	450	490			14x16	508			530		1046	496	411	650	1152	5,50	370
VCAR2.80	200LX-2	460	505	550	M8x12	252	405	296	445	326	474	12x14	2x100	3x100	177	803	980	190	450	490	825	861	14x16	538	326	348	530	875	1176	559	464	735	1298	11,9	405
VCAR2.80+	225M-2	460	505	550	M8x12	252	405	296	445	326	474	12x14	2x100	3x100	177	843	1020	198	492	540	825	913	14x16	590	326	355	580	875	1176	559	464	735	1298	11,9	467
VCAR2.80++	250M-2	460	505	550	M8x12	252	405	296	445	326	474	12x14	2x100	3x100	177	924	1101	198	590	600	825	101	14x16	689	326	355	640	875	1176	559	464	735	1298	11,9	545
VCAR4.80	132S-4	460	505	550	M8x12	252	405	296	445	326	474	12x14	2x100	3x100	177	503	680	198	270	410	825	689	14x16	366	326	355	450	875	1176	559	464	735	1298	11,9	215
VCAR4.80+	132M-4	460	505	550	M8x12	252	405	296	445	326	474	12x14	2x100	3x100	177	549	726	198	270	410	825	689	14x16	366	326	355	450	875	1176	559	464	735	1298	11,9	221
VCAR2.90	280S-2	518	568	618	M8x12	283	455	333	502	368	536	12x14	2x114	3x114	200	1014	1214	219	634	772	945	108	14x16	735	357	398	820	1005	1323	629	522	825	1458	19,6	720
VCAR2.90+	280M-2	518	568	618	M8x12	283	455	333	502	368	536	12x14	2x114	3x114	200	1060	1260	219	634	772	945	108	14x16	735	357	398	820	1005	1323	629	522	825	1458	19,6	770
VCAR4.90	160M-4	518	568	618	M8x12	283	455	333	502	368	536	12x14	2x114	3x114	200	642	842	219	355	410	945	812	14x16	458	357	398	450	1005	1323	629	522	825	1458	19,6	320
VCAR4.90+	160L-4	518	568	618	M8x12	283	455	333	502	368	536	12x14	2x114	3x114	200	687	887	219	355	410	945	812	14x16	458	357	398	450	1005	1323	629	522	825	1458	19,6	340

Tutte le quote sono espresse in mm. - Misure non impegnative - MA.PI sas si riserva il diritto di modificare le quote senza preavviso

# Dimensioni d'ingombro serie VCARL

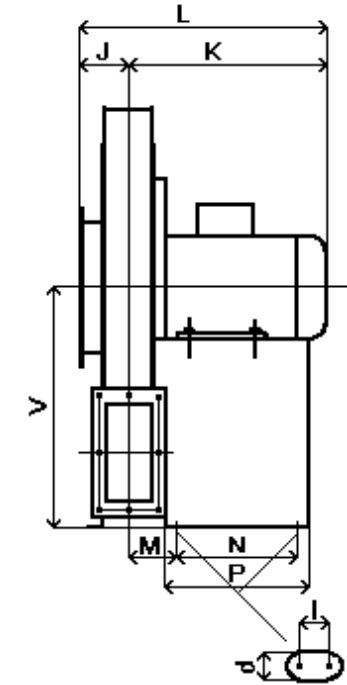
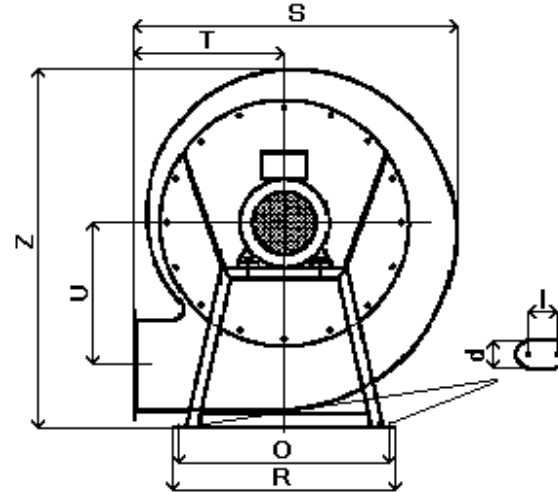
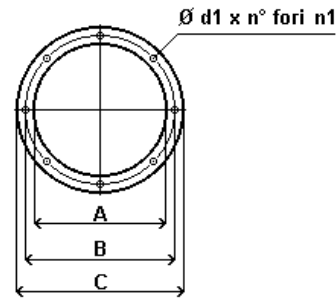
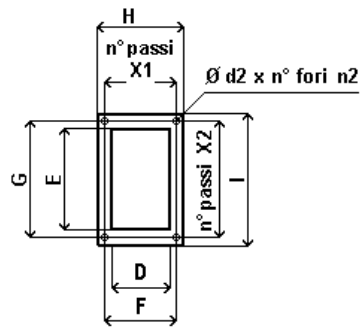


Orientamento RD-LG 180° - 225° a richiesta

Modello	Motore	A	B	C	d1xn1	D	E	F	G	H	I	d2xn2	X1	X2	J	K	L	M	N	O	dxl	P	R	S	T	U	V	Z	PD <sup>2</sup>	kg
VCARL30	71B-2	187	219	255	M8x8	146	161	176	194	196	214	11x8	1x90	1x90	96	297	382	130	150	250	10x10	200	280	471	223	182	310	536	0,21	28
VCARL35	80B-2	209	241	268	M8x8	164	180	194	213	214	233	11x8	1x90	1x90	115	323	425	138	170	270	14x14	223	300	534	254	207	340	595	0,26	36
VCARL35	90S-2	209	241	268	M8x8	164	180	194	213	214	233	11x8	1x90	1x90	115	337	439	138	177	270	14x14	227	300	534	254	207	340	595	0,26	39
VCARL40	90L-2	233	265	292	M8x8	183	201	213	235	233	255	11x10	1x90	2x90	133	350	469	149	170	300	14x14	223	330	587	273	233	385	671	0,42	50
VCARL45	100L-2	260	292	327	M8x8	205	225	235	259	255	279	11x12	2x90	2x90	148	407	539	153	200	330	14x14	253	360	657	311	255	415	731	0,67	54
VCARL45+	112M-2	260	292	327	M8x8	205	225	235	259	255	279	11x12	2x90	2x90	148	416	548	153	200	330	14x14	253	360	657	311	255	415	731	0,67	60
VCARL50	132SA-2	292	332	361	M8x8	229	252	259	286	278	316	11x12	1x90	3x90	156	483	621	177	250	380	14x14	306	420	740	351	290	470	825	1,23	131
VCARL50+	132SB-2	292	332	361	M8x8	229	252	259	286	278	316	11x12	1x90	3x90	156	483	621	177	250	380	14x14	306	420	740	351	290	470	825	1,23	137
VCARL55	160M-2	326	366	407	M8x8	256	284	286	322	306	348	11x12	1x100	3x100	184	620	784	194	270	410	14x14	326	450	827	390	327	525	922	1,72	177
VCARL55+	160MX-2	326	366	407	M8x8	256	284	286	322	306	348	11x12	1x100	3x100	184	620	784	194	270	410	14x14	326	450	827	390	327	525	922	1,72	187
VCARL60	160L-2	365	405	442	M8x8	288	318	322	356	348	382	11x14	2x100	3x100	209	6332	6519	208	330	460	14x16	388	500	930	443	363	580	1025	2,62	212
VCARL60+	180M-2	365	405	442	M8x8	288	318	322	356	348	382	11x14	2x100	3x100	209	707	894	208	370	460	14x16	428	500	930	443	363	580	1025	2,62	240
VCARL70	200L-2	408	448	485	M8x8	322	357	356	395	382	421	11x16	3x100	3x100	210	780	965	225	450	490	14x16	508	530	1046	496	411	650	1152	4,1	340
VCARL70+	200LX-2	408	448	485	M8x8	322	357	356	395	382	421	11x16	3x100	3x100	210	780	965	225	450	490	14x16	508	530	1046	496	411	650	1152	4,1	360
VCARL70++	225M-2	408	448	485	M8x8	322	357	356	395	382	421	11x16	3x100	3x100	210	845	1030	225	500	540	14x16	560	580	1046	496	411	650	1152	4,1	420

Tutte le quote sono espresse in mm. - Misure non impegnative – MA.PI sas si riserva il diritto di modificare le quote senza preavviso

# Dimensioni d'ingombro serie VCH



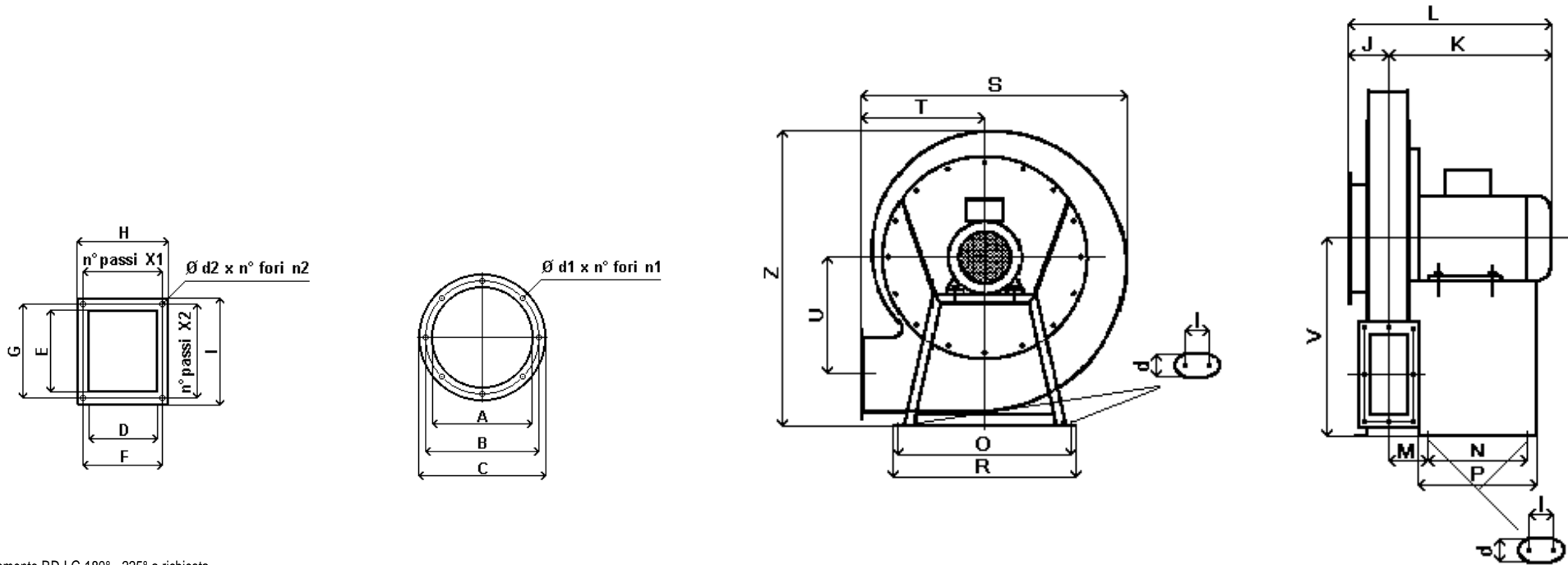
Orientamento RD-LG 180° - 225° a richiesta

Modello	Motore	A	B	C	d1xn1	D	E	F	G	H	I	d2xn2	X1	X2	J	K	L	M	N	O	dxl	P	R	S	T	U	V	Z	PD <sup>2</sup>	kg
VCH 30	63A-2	90	115	140	9X4	37	57	69	84	94	109	9X4	1X69	1X84	74	225	296	75	96	248	9x9	147	274	382	180	179	240	429	0,01	16
VCH 35	71A-2	105	130	150	11x4	44	66	75	93	100	118	11x4	1x75	1X93	77	240	315	79	96	265	9x9	147	297	444	210	208	274	493	0,25	22
VCH 40	80A-2	120	140	165	11x4	50	76	86	108	116	138	11x4	1x86	1x108	81	272	350	88	110	295	9x9	161	329	507	240	239	312	562	0,43	31
VCH 45	80A-2	134	155	180	11x4	56	85	92	117	122	147	11x4	1X92	1x117	84	275	356	91	110	310	14x14	161	343	569	270	269	346	626	0,69	36
VCH 45+	90S-2	134	155	180	11x4	56	85	92	117	122	147	11x4	1X92	1x117	84	292	373	91	205	310	14x14	255	343	569	270	269	346	626	0,69	40
VCH 50	90S-2	149	175	200	11x4	62	94	100	126	130	156	11x4	1x100	1x126	86	292	376	94	133	345	14x14	184	377	632	300	300	380	690	1,1	48
VCH 50+	90L-2	149	175	200	11x4	62	94	100	126	130	156	11x4	1x100	1x126	86	317	401	94	133	345	14x14	184	377	632	300	300	380	690	1,1	51
VCH 55	90L-2	163	190	215	11x4	69	104	106	136	136	166	11x4	1x106	1x136	91	320	406	98	138	380	14x14	189	415	694	330	329	420	760	1,7	57
VCH 55+	100L-2	163	190	215	11x4	69	104	106	136	136	166	11x4	1x106	1x136	91	355	443	98	163	380	14x14	214	415	694	330	329	420	760	1,7	66
VCH 60	112M-2	178	205	228	11x4	76	115	112	145	142	175	11x4	1x112	1x145	94	375	466	101	170	410	14x14	221	444	757	361	358	450	820	2,8	86
VCH 60+	132SA-2	178	205	228	11x4	76	115	112	145	142	175	11x4	1x112	1x145	94	432	523	101	198	410	14x14	248	444	757	361	358	450	820	2,8	115
VCH 65	132SA-2	193	220	245	11x4	81	122	118	154	148	184	11x4	1x118	1x154	97	435	529	103	198	445	14x14	248	480	819	391	388	490	890	3,8	122
VCH 65+	132SB-2	193	220	245	11x4	81	122	118	154	148	184	11x4	1x118	1x154	97	435	529	103	198	445	14x14	248	480	819	391	388	490	890	3,8	122
VCH 70	132SB-2	208	235	265	11x4	87	131	125	164	155	194	11x4	1x125	1x164	100	435	532	106	221	470	14x14	268	506	882	422	417	520	950	5,1	130
VCH 70+	160M-2	208	235	265	11x4	87	131	125	164	155	194	11x4	1x125	1x164	100	565	662	106	298	470	14x14	348	506	882	422	417	520	950	5,1	191
VCH 80	160L-2	238	278	318	11x8	99	152	143	180	178	222	11X6	1x143	2X90	110	594	704	122	358	410	14x16	408	460	1007	483	477	605	1094	9,5	240
VCH 80+	200L-2	238	278	318	11x8	99	152	143	180	178	222	11X6	1x143	2X90	110	726	836	122	450	500	14x16	500	550	1007	483	477	605	1094	9,5	325
VCH 90	200L-2	267	302	340	11x8	112	170	160	210	200	250	11X6		1x100	123	732	855	139	450	500	14x16	500	550	1132	543	536	685	1235	16,3	360
VCH 90+	225M-2	267	302	340	11x8	112	170	160	210	200	250	11X6		1x100	123	772	895	139	492	550	14x16	552	600	1132	543	536	685	1235	16,3	440

Tutte le quote sono espresse in mm. - Misure non impegnative - MA.PI sas si riserva il diritto di modificare le quote senza preavviso



# Dimensioni d'ingombro serie VCHL

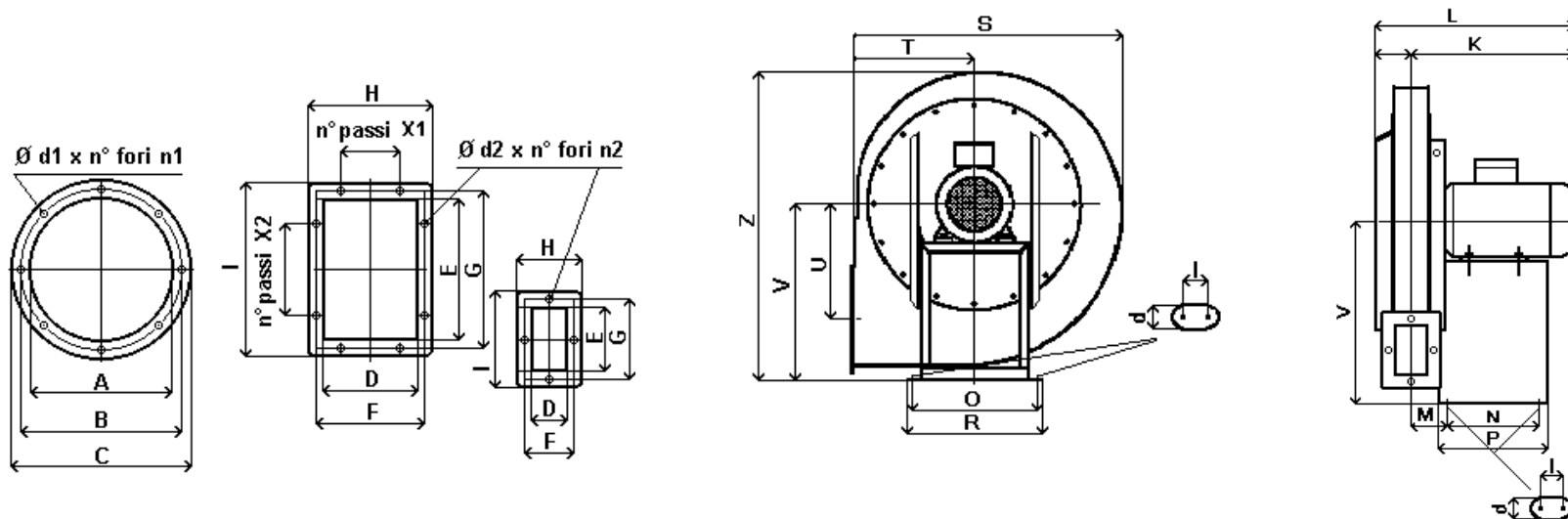


Orientamento RD-LG 180° - 225° a richiesta

Modello	Motore	A	B	C	d1xn1	D	E	F	G	H	I	d2xn2	X1	X2	J	K	L	M	N	O	dxl	P	R	S	T	U	V	Z	PD <sup>2</sup>	kg
VCHL30	71A-2	90	115	140	9x4	55	55	84	84	109	109	9x4	1x84	1x84	84	245	321	83	164	248	9x9	214	274	382	180	179	240	429	0.11	18
VCHL35	80A-2	105	130	150	11x4	64	64	93	93	118	118	11x4	1x93	1x93	89	277	357	88	176	265	9x9	227	297	444	210	208	274	493	0.27	26
VCHL40	80B-2	120	140	165	11x4	73	73	108	108	138	138	11x4	1x108	1x108	93	280	364	100	110	295	9x9	161	329	507	240	239	312	562	0.456	33
VCHL45	90S-2	134	155	180	11x4	82	82	117	117	147	147	11x4	1x117	1x117	98	299	387	104	205	310	14x14	255	343	569	270	269	346	626	0.72	44
VCHL45+	90L-2	134	155	180	11x4	82	82	117	117	147	147	11x4	1x117	1x117	98	339	427	104	205	310	14x14	255	343	569	270	269	346	626	0.72	47
VCHL50	90L-2	149	175	200	11x4	92	92	126	126	156	156	11x4	1x126	1x126	103	344	436	109	133	345	14x14	184	377	632	300	300	380	690	1.17	70
VCHL50+	112M-2	149	175	200	11x4	92	92	126	126	156	156	11x4	1x126	1x126	103	362	454	109	210	345	14x14	260	377	632	300	300	380	690	1.17	79
VCHL55	100L-2	163	190	215	11x4	101	101	136	136	166	166	11x4	1x136	1x136	107	363	459	113	163	380	14x14	214	415	694	330	329	420	760	1.82	79
VCHL55+	112M-2	163	190	215	11x4	101	101	136	136	166	166	11x4	1x136	1x136	107	368	464	113	216	380	14x14	261	415	694	330	329	420	760	1.82	85
VCHL55+	132SA-2	163	190	215	11x4	101	101	136	136	166	166	11x4	1x136	1x136	107	420	516	113	216	380	14x14	261	415	694	330	329	420	760	1.82	112
VCHL60	132SA-2	178	205	228	11x4	110	110	145	145	175	175	11x4	1x145	1x145	112	441	541	118	198	410	14x14	248	444	757	361	358	450	820	3.02	104
VCHL60+	132SB-2	178	205	228	11x4	110	110	145	145	175	175	11x4	1x145	1x145	112	441	541	118	198	410	14x14	248	444	757	361	358	450	820	3.02	110
VCHL60+	160M-2	178	205	228	11x4	110	110	145	145	175	175	11x4	1x145	1x145	112	548	648	118	327	410	14x14	378	444	757	361	358	450	820	3.02	168
VCHL65	160M-2	193	220	245	11x4	119	119	154	154	184	184	11x4	1x154	1x154	116	552	656	122	330	445	14x14	380	480	819	391	388	490	890	3.97	175
VCHL65+	160MX-2	193	220	245	11x4	119	119	154	154	184	184	11x4	1x154	1x154	116	552	656	122	330	445	14x14	380	480	819	391	388	490	890	3.97	181
VCHL70	160M-2	208	235	265	11x4	128	128	164	164	194	194	11x4	1x164	1x164	121	577	685	126	298	470	14x14	348	506	882	422	417	520	950	5.32	180
VCHL70+	160MX-2	208	235	265	11x4	128	128	164	164	194	194	11x4	1x164	1x164	121	577	685	126	298	470	14x14	348	506	882	422	417	520	950	5.32	189
VCHL70+	160L-2	208	235	265	11x4	128	128	164	164	194	194	11x4	1x164	1x164	121	622	730	126	298	470	14x14	348	506	882	422	417	520	950	5.32	226

Tutte le quote sono espresse in mm. - Misure non impegnative - MA.PI sas si riserva il diritto di modificare le quote senza preavviso

## Dimensioni d'ingombro serie VCHR

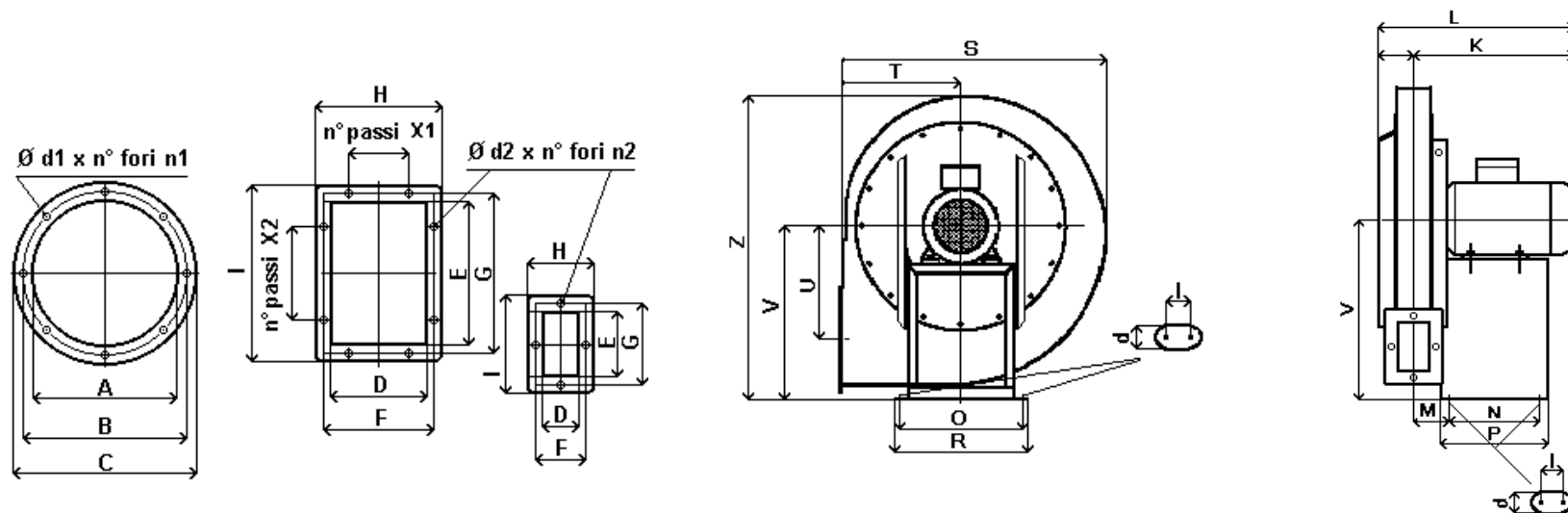


Orientamento RD-LG 180° - 225° a richiesta

Modello	Motore	A	B	C	d1xn1	D	E	E	G	H	I	d2xn2	X1	X2	J	K	L	M	N	O	dxl	P	R	S	T	U	V	Z	PD <sup>2</sup>	kg
VCHR45	80A-2	168	200	230	M8x8	56	90	95	129	116	150	11x4			61	270	341	89	170	260	14x14	223	300	562	263	268	370	650	0.7	28.5
VCHR45+	90S-2	168	200	230	M8x8	56	90	95	129	116	150	11x4			61	282	353	89	170	260	14x14	223	300	562	263	268	370	650	0.7	33
VCHR50	90S-2	187	219	255	M8x8	63	100	102	139	123	160	11x4			65	285	361	93	200	290	14x14	253	330	623	290	298	410	720	1.0	53
VCHR50+	90L-2	187	219	255	M8x8	63	100	102	139	123	160	11x4			65	310	386	93	200	290	14x14	253	330	623	290	298	410	720	1.0	58
VCHR55	90L-2	209	241	268	M8x8	71	112	110	151	131	172	11x4			69	314	401	97	230	320	14x14	283	360	683	318	326	450	790	1.5	70
VCHR55+	100L-2	209	241	268	M8x8	71	112	110	151	131	172	11x4			69	343	430	97	230	320	14x14	283	360	683	318	326	450	790	1.5	79
VCHR60	112M-2	233	265	292	M8x8	80	125	120	160	145	185	11x6	1X90		79	364	463	101	250	360	14x14	303	400	781	364	377	500	890	3.2	113
VCHR60+	132SA-2	233	265	292	M8x8	80	125	120	160	145	185	11x6	1X90		79	425	524	101	250	360	14x14	303	400	781	364	377	500	890	3.2	137
VCHR65	132SA-2	260	292	327	M8x8	85	132	125	170	150	190	11x6	1X90		85	427	532	104	250	360	14x14	303	400	829	387	400	530	943	4.1	163
VCHR65+	132SB-2	260	292	327	M8x8	85	132	125	170	150	190	11x6	1X90		85	427	532	104	250	360	14x14	303	400	829	387	400	530	943	4.1	165
VCHR70	132SB-2	260	292	327	M8x8	90	140	132	182	160	210	11x6	1X90		88	430	538	106	350	410	14x14	403	450	863	403	414	550	980	5.2	170
VCHR70+	160M-2	260	292	327	M8x8	90	140	132	182	160	210	11x6	1X90		88	552	660	106	350	410	14x14	403	450	863	403	414	550	980	5.2	212
VCHR80	160MX-2	292	332	361	M8x8	102	158	148	204	180	236	11x6	1x100		86	597	683	124	380	475	16x14	444	520	970	452	469	620	1102	8.2	236
VCHR80+	180M-2	292	332	361	M8x8	102	158	148	204	180	236	11x6	1x100		86	659	745	124	380	475	16x14	444	520	970	452	469	620	1102	8.2	284
VCHR90	200L-2	330	366	410	M8x8	115	178	166	230	204	268	11x8	2x83	2x115	93	736	829	137	442	535	16x14	506	585	1090	509	527	690	1232	15.8	375
VCHR90+	200LX-2	330	366	410	M8x8	115	178	166	230	204	268	11x8	2x83	2x115	93	736	829	137	442	535	16x14	506	585	1090	509	527	690	1232	15.8	393

Tutte le quote sono espresse in mm. - Misure non impegnative - MA.PI sas si riserva il diritto di modificare le quote senza preavviso

## Dimensioni d'ingombro serie VCHRL

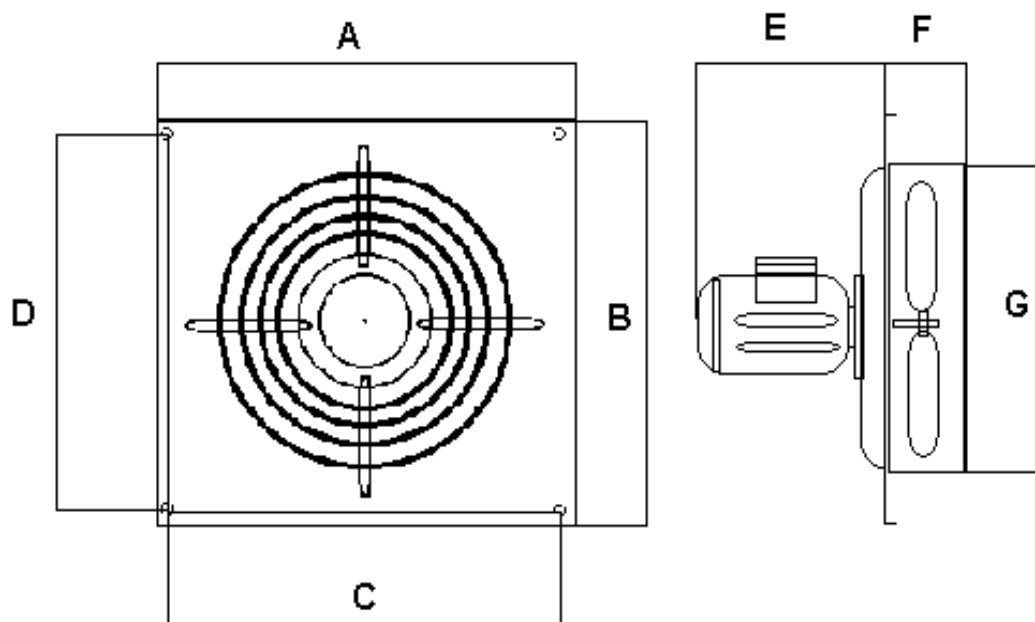


Orientamento RD-LG 180° - 225° a richiesta

Modello	Motore	A	B	C	d1xn1	D	E	F	G	H	I	d2xn2	X1	X2	J	K	L	M	N	O	dxl	P	R	S	T	U	V	Z	PD <sup>2</sup>	kg
VCHRL45	90S-2	168	200	230	M8x8	90	90	129	129	150	150	11x4			80	291	371	106	170	260	14x14	223	300	562	263	268	370	650	0,71	40
VCHRL45+	90L-2	168	200	230	M8x8	90	90	129	129	150	150	11x4			80	331	411	106	170	260	14x14	223	300	562	263	268	370	650	0,71	43
VCHRL50	90L-2	187	219	255	M8x8	100	100	136	136	160	160	11x4			86	336	422	111	200	290	14x14	253	330	623	290	298	410	720	1,10	63
VCHRL50+	100L-2	187	219	255	M8x8	100	100	136	136	160	160	11x4			86	366	452	111	200	310	14x14	253	350	623	290	298	410	720	1,10	67
VCHRL55	112M-2	209	241	268	M8x8	112	112	148	148	172	172	11x4			90	372	470	118	230	320	14x14	283	360	683	318	326	450	790	1,75	80
VCHRL55+	132SA-2	209	241	268	M8x8	112	112	148	148	172	172	11x4			90	425	523	118	230	350	14x14	283	390	683	318	326	450	790	1,75	104
VCHRL60	132SB-2	233	265	292	M8x8	125	125	161	161	185	185	11x8	1x90	1x90	102	437	547	124	250	360	14x14	303	400	781	364	377	500	890	3,43	120
VCHRL60+	160M-2	233	265	292	M8x8	125	125	161	161	185	185	11x8	1x90	1x90	102	556	666	124	350	416	14x14	400	456	781	364	377	500	890	3,43	178
VCHRL65	160M-2	260	292	327	M8x8	132	132	168	168	192	192	11x8	1x90	1x90	109	559	676	128	350	410	14x14	403	450	829	387	400	530	943	4,33	218
VCHRL65+	160MX-2	260	292	327	M8x8	132	132	168	168	192	192	11x8	1x90	1x90	109	604	721	128	350	410	14x14	403	450	829	387	400	530	943	4,33	228
VCHRL70	160MX-2	260	292	327	M8x8	140	140	176	176	200	200	11x8	1x90	1x90	113	565	686	131	350	410	14x14	403	450	863	403	414	550	980	5,47	240
VCHRL70+	160L-2	260	292	327	M8x8	140	140	176	176	200	200	11x8	1x90	1x90	113	610	731	131	350	410	14x14	403	450	863	403	414	550	980	5,47	260

Tutte le quote sono espresse in mm. - Misure non impegnative - MA.PI sas si riserva il diritto di modificare le quote senza preavviso

# DIMENSIONI D'INGOMBRO VENTILATORI ELICOIDALI SERIE - VE -



	A	B	C	D	E	F	G
<b>VE 4.20</b>	280	280	215	215	194	54	214
<b>VE 4.25</b>	340	340	275	275	194	68	265
<b>VE 4.30</b>	390	390	325	325	194	70	315
<b>VE 4.35</b>	460	460	395	395	225	87	365
<b>VE 6.35</b>	460	460	395	395	246	87	365
<b>VE 4.40-6.40</b>	510	510	445	445	246	87	414
<b>VE 4.45-6.45</b>	540	540	475	475	246	92	464
<b>VE 4.50</b>	630	630	565	565	271	100	514
<b>VE 6.50</b>	630	630	565	565	251	100	514
<b>VE 4.55</b>	700	700	635	635	271	100	575
<b>VE 6.55</b>	700	700	635	635	251	100	575
<b>VE 4.60</b>	800	800	735	735	300	100	646
<b>VE 6.60</b>	800	800	735	735	271	100	646